

INSTRUCTIONS MANUAL

Ref. RE PLA DA1
1-CHANNEL DALI DIMMER

TECHNICAL FEATURES

Supply voltage	230V~ 50/60Hz
Power consumption	< 3W
Suitable type of lighting fixture	DALI Ballasts or Drivers
Maximum number of equipments	64
DALI signal	16V Synchronized
Outputs	1 channel / 1 group
Dimming range	0, 10% ~ 100%
Control	Pushbutton
Maximum number of pushbuttons	Unlimited (without glow lamp)
Dimensions	46 x 46 x 24mm
Weight	35g
Working temperature	0°C ~ +40°C
Storage temperature	-30°C ~ +70°C
Environmental protection	IP20 (EN60529)
Connection terminals	“Lift” type. Up to 6mm ² wire
According to the Standard	EN 60669-2-1

DESCRIPTION

- Dimmer switch for Fluorescence or LED lighting fixtures with DALI Ballast or Driver.
- Unidirectional and Broadcasting communication. Individual addressing is not allowed.
- Flush mounting into junction box.
- Built-in dimming speed selector knob.
- Controlled by one pushbutton or several connected in parallel:
 - Brief press: switch on/off.
 - Sustained press: dimming up/down.
- Optional Memory function.

OPERATION

- The control will be performed by one or more pushbuttons connected in parallel:
 - Brief press: switch the lamps on and off.
 - Sustained press: dimming up or down. The dimming will be made by a long press of the pushbutton, prolonging the pulsation until the light reaches the desired level. At this moment release the button so that the lamps keep the level reached. If during the dimming we release the pushbutton and make a long push again the direction of dimming will change.
- The Memory function allows two different ways to turn the lamps on:
 - Mem: Each time the button is pressed to switch the lamps on, they will be switched on at the level they were in before being turned off.
 - No Mem: Each time the button is pressed to turn the lamps on, they will be switched on at the maximum level.
- The potentiometer built into the rear allows setting the desired dimming speed.

INSTALLATION

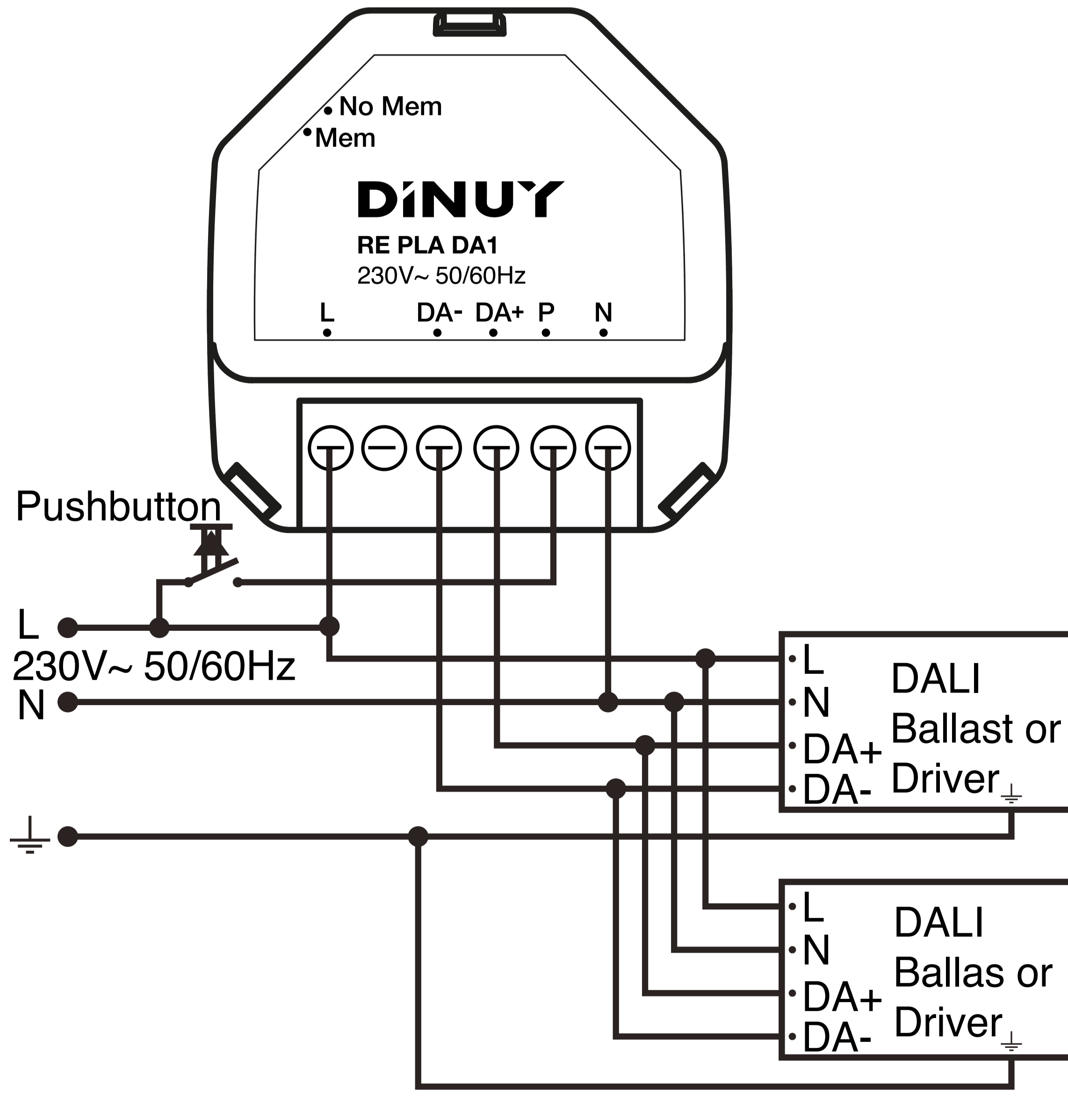
**WARNING: Hazardous voltage!**

Work with electrical equipment on the 230V mains must be carried out only by qualified technicians! Switch off the mains before installing, removing or handling of electrical equipment!

NOTE: Do not forget to install the earth cable (⏚) of the ballast or driver.

Install the dimmer according to the following steps:

- 1 - Switch the power supply off.
- 2 - Install the dimmer according to the wiring diagram.



- 3 - Switch the power supply on.
- 4 - Set the desired dimming speed.

DINUY, S.A. Auzolan, 2, 20303, IRUN, SPAIN

www.dinuy.com

INSTRUCCIONES DE USO

Ref. RE PLA DA1 REGULADOR PARA EQUIPOS DALI



ESPECIFICACIONES TÉCNICAS

Alimentación	230V~ 50/60Hz
Consumo	< 3W
Tipo de Carga	Reactancias o Drivers DALI
Nº Máximo de Equipos	64
Señal DALI	16V Sincronizado
Salidas	1 canal / 1 grupo
Margen Regulación	0, 10% ~ 100%
Control	Pulsadores no Luminosos
Nº Máximo de Pulsadores	Ilimitado (no admite luminosos)
Dimensiones	46 x 46 x 24mm
Peso	35g
Tª Funcionamiento	0°C ~ +40°C
Tª Almacenamiento	-30°C ~ +70°C
Grado de Protección	IP20 según UNE20324
Bornas de Conexión	Tipo "ascensor". Hasta 6mm ² de sección de cable
De Acuerdo a la Norma	UNE-EN 60529

DESCRIPCIÓN

- Regulador, en formato pastilla, para el control de luminarias, fluorescencia o LEDs, con Reactancia o Driver DALI.
- Comunicación unidireccional y Broadcasting (un sólo grupo). No permite el direccionamiento individual de equipos.
- Para montaje empotrado en caja de registro.
- Incorpora un potenciómetro en la parte posterior que permite ajustar la velocidad de regulación.
- Control a través de pulsador:
 - Pulsación corta: enciende o apaga.
 - Pulsación larga: regula hacia arriba o hacia abajo.
- Incorpora la función Memoria (opcional).

FUNCIONAMIENTO

- El control se realizará mediante uno o varios pulsadores en paralelo:
 - Para encender y apagar las lámparas realizaremos pulsaciones cortas.
 - La regulación se hará mediante una pulsación larga del mismo, prolongando la pulsación hasta que la luz alcance el nivel deseado. En este momento soltaremos el pulsador para que la lámparas conserven el nivel alcanzado. Si durante la regulación soltamos el pulsador y volvemos a realizar una pulsación larga el sentido de regulación cambiará.
- La función Memoria permite dos formas diferentes de encender las lámparas:
 - Mem: cada vez que se acciona el pulsador para encender las lámparas, éstas se encenderán al nivel en que se encontraban antes de ser apagadas.
 - No Mem: cada vez que se acciona el pulsador para encender las lámparas, éstas se encenderán al máximo.
- El potenciómetro incorporado en la parte trasera permite ajustar la velocidad de regulación deseada. Cuanto más alta sea la velocidad, el paso del mínimo nivel de regulación al máximo será menor, y viceversa.

INSTALACIÓN

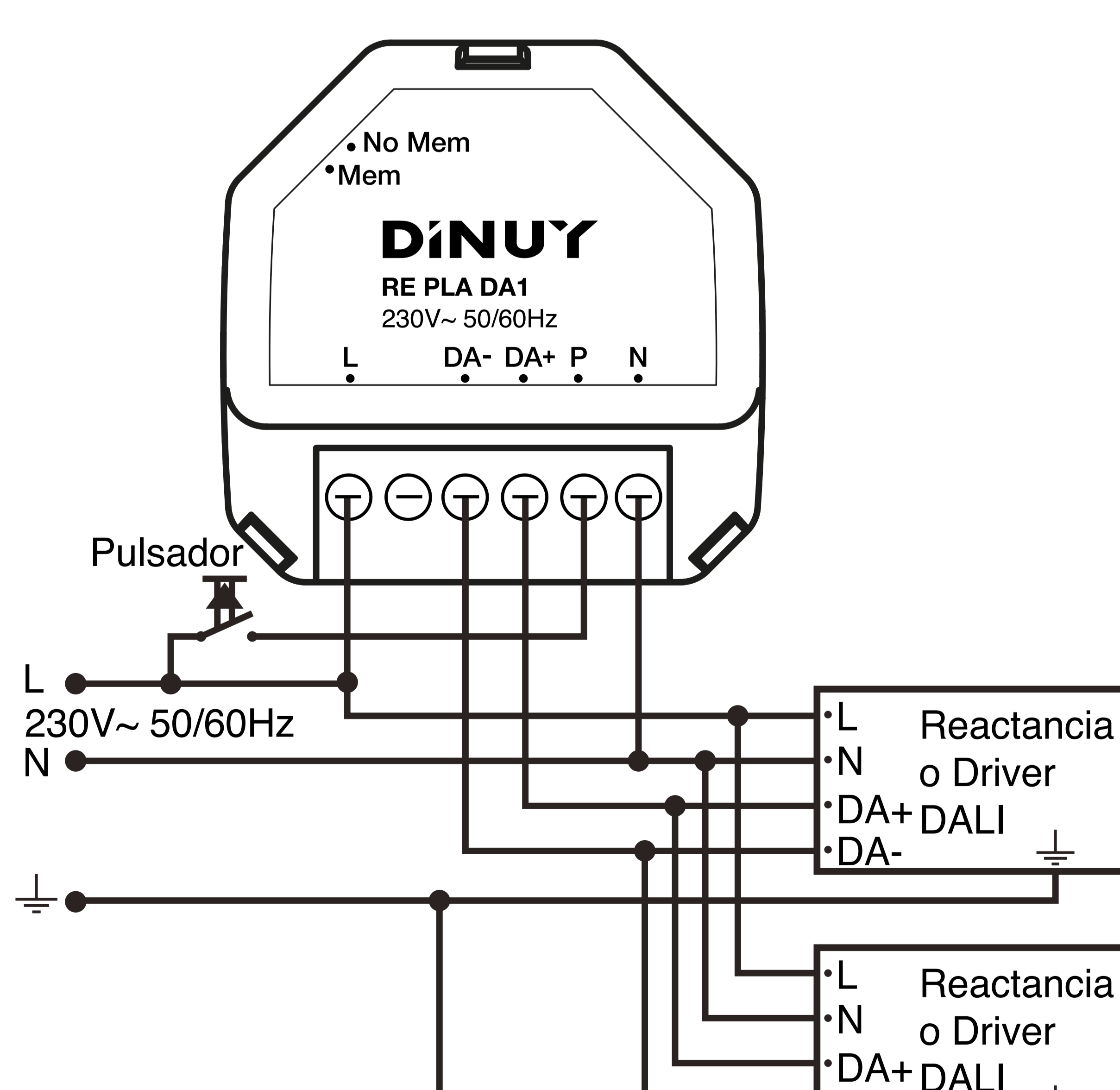


ATENCIÓN: ¡Tensión peligrosa!
¡Los trabajos con equipos eléctricos en la red de 230V, deben de ser realizados exclusivamente por técnicos cualificados!
¡Desconecte la tensión de red antes de proceder al montaje, desmontaje o manipulación del equipo eléctrico!

NOTA: No olvide conectar la Tierra (⏚) de la Reactancia para evitar posibles fluctuaciones en la iluminación.

Siga los siguientes pasos a la hora de instalar el regulador:

- 1 - Quite la corriente.
- 2 - Realice el cableado siguiendo el esquema.



- 3 - Alimente la instalación.
- 4 - Ajuste la velocidad de regulación mediante el potenciómetro trasero, según lo deseado.