

Control*micro*

Kurzanleitung | Getting started | Notice abrégée

DE | EN | FR

V 1.1.2

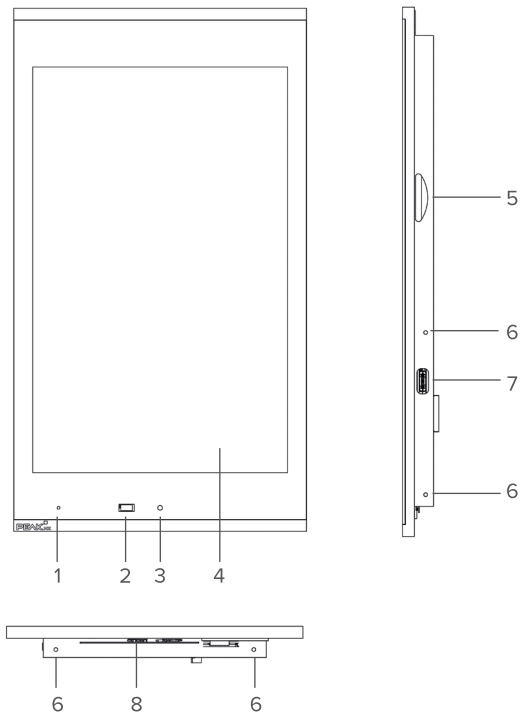
Produkt	Artikelnummer
Controlmicro	PNX13-10001

In diesem Dokument erwähnte Produktnamen können Marken oder eingetragene Marken der jeweiligen Eigentümer sein. Diese sind nicht ausdrücklich durch „™“ und „®“ gekennzeichnet.

© PEAKnx GmbH
Otto-Röhm-Straße 69
64293 Darmstadt
Deutschland

www.peaknx.com
info@peaknx.com
Dokumentversion: 1.1.2
Datum: 01.07.21

Touchpanel-Elemente



Position	Beschreibung
1	Mikrofon
2	Näherungssensor
3	Helligkeitssensor
4	Touchscreen
5	MicroSD-Karteneinschub
6	Schraubenaufnahme zur Befestigung des Panels
7	USB 2.0 Typ C
8	Status LED: rot: Panel ist heruntergefahren, grün: Panel ist eingeschaltet

Hinweis: Eine ausführliche Anleitung ist auf dem mitgelieferten USB-Stick zu finden



Achtung

Schäden am Panel durch falsche Benutzung vermeiden!

- Gerät **nicht** in sicherheitsrelevanten, feuchten, staub- oder vibrationsbelasteten Umgebungen sowie nicht unter direkter Sonneneinstrahlung nutzen.
- Nicht von Kleinkindern bedienen lassen!
- Nehmen Sie keine eigenmächtigen Reparaturen oder Änderungen am Gerät vor!

Lieferumfang

- Controlmicro Panel
- USB-Stick: YOUVI Basic Software und Controlmicro Handbuch
- Kurzanleitungen zur Inbetriebnahme von Panel und Software
- Stecker für KNX und Stromversorgung; Netzwerk-Aufsteckplatine
- Schrauben zur Sicherung des Panels gegen Diebstahl inkl. Werkzeug
- Adapterkabel von USB Typ C auf USB Typ A

Paneleinbau und -Installation

Wichtige Hinweise zur Sicherheit und Handhabung



Warnung

Die Inbetriebnahme darf nur durch Elektrofachkräfte erfolgen!

Beachten Sie die in Ihrem Land geltenden nationalen Vorschriften bezüglich Installation, Funktionsprüfung, Reparatur und Wartung von elektrischen Produkten!

- Beachten Sie die „Fünf Sicherheitsregeln“ (DIN VDE 0105, EN 50110) und wenden Sie diese korrekt an:
 - 1. Freischalten
 - 2. Gegen Wiedereinschalten sichern
 - 3. Spannungsfreiheit feststellen
 - 4. Erden und Kurzschließen
 - 5. Benachbarte, unter Spannung stehende Teile abdecken oder abschranken



Warnung

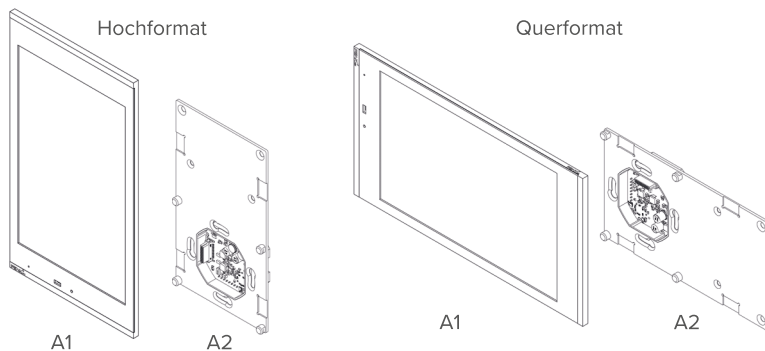
- Stellen Sie vor der Montage sicher, dass alle Anschlusskabel des Gerätes unversehrt sind.

Vorbereitung

i Tipp: Die Einbauhöhe über dem Boden orientiert sich an der Größe des primären Benutzers. Wir empfehlen, dass die Oberkante des Panels sich ungefähr auf Augenhöhe befindet. Ein etwas tiefer gesetzter Bildschirm beugt einer Ermüdung der Arme während der Bedienung vor.

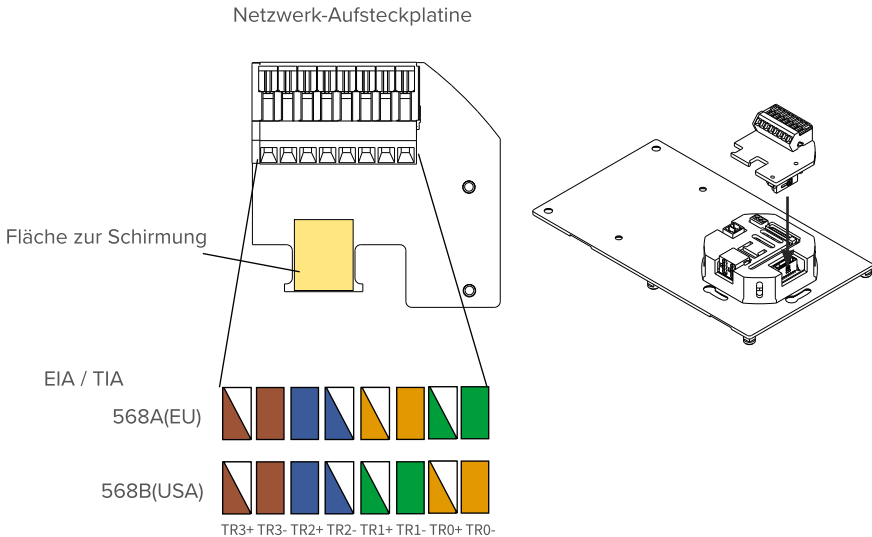
! Hinweis: Wir empfehlen, das Panel eigens abzusichern.

- Verwenden Sie eine Spannungsquelle folgender Spezifikation:
 - 24 V DC, 2,5 A für den Schaltschrank, Artikelnummer: PNX12-10010



Position	Bescheidung
A1	Panel mit Touchscreen
A2	Montageplatte; passende Schalterdose zur Montage: Schrauben-Normabstand 60 mm, Tiefe mind. 35 mm

1. Verbinden Sie das Netzwerk-kabel mit der Netzwerk-Aufsteckplatine, wie im Bild links gezeigt.

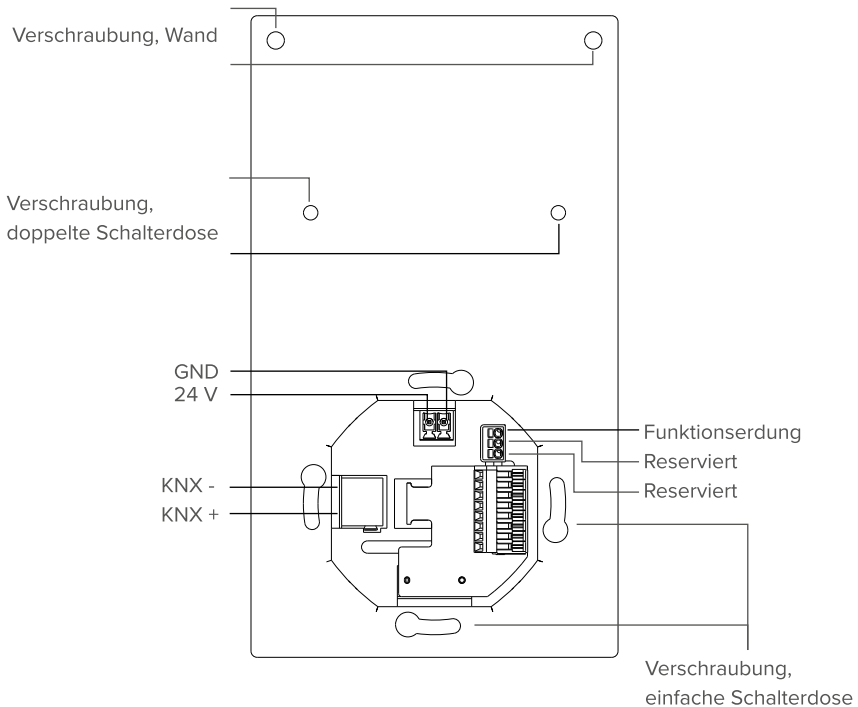


2. Stecken Sie die Netzwerkplatine auf den LAN-Anschluss, wie im Bild rechts gezeigt.
3. Befestigen Sie das Netzwerk-kabel mit Hilfe eines Kabelbinders am schwarzen Gehäuse.
 - Klemmen Sie dabei die Schirmung des Kabels so fest, dass sie die dafür vorgesehene Fläche auf der Platine berührt.
4. Verbinden Sie die Kabeladern des Netzteils mit der im Lieferumfang enthaltenen steckbaren Schraubklemme.
5. Schieben Sie die KNX-Leitung mit den Farben Rot (+) und Schwarz (-) in die KNX-Steckklemme.

Panel anschließen

6. Schieben Sie die vorbereiteten Stecker für
 - KNX und
 - Spannungsversorgung

in die passenden Anschlüsse der Montageplatte, wie auf dem Bild gezeigt.



Panel montieren

- 7.** Verschrauben Sie die Montageplatte mit der Schalterdose (passende Schalterdose zur Montage: Schrauben-Normabstand: 60 mm, Tiefe: mind. 35 mm)
- 8.** Befestigen Sie die Platte zusätzlich in den oberen zwei Löchern mit zwei Dübeln in der Wand. Falls Sie eine doppelte Schalterdose verwenden, nutzen Sie die mittleren Löcher der Montageplatte zur Befestigung.
- 9.** Setzen Sie das Panel in die Halterung ein.
Das Logo sollte sich am unteren Rand befinden (Hochformat).
Das Panel wird durch Magnete an der Montageplatte gehalten.
- 10. Optional:** Sichern Sie das Panel mit den vier beiliegenden Madenschrauben von der Seite oder von unten, siehe Kapitel *Touchpanel-Elemente Pos 6*. Nutzen Sie dazu das beiliegende Werkzeug.

Bedienung



Achtung

Schäden am Panel durch zu frühe Inbetriebnahme vermeiden!

- Beachten Sie die klimatischen Bedingungen am Installationsort.
- Vor dem Einschalten des montierten Gerätes muss sich das Gerät an die klimatischen Gegebenheiten am Installationsort angepasst haben.
- Temperatur- und Luftfeuchteunterschiede können zu Schäden am Gerät führen.



Achtung

Vermeiden Sie Beschädigungen des Frontglas und des Displays!

- Die berührungsempfindliche Oberfläche kann leicht beschädigt werden! Das Panel nicht mit scharfen oder spitzen Gegenständen, sondern nur mit den Fingern oder einem Touchpen bedienen.
- Keine scharfen Reinigungsmittel, Scheuermilch, Säuren oder organische Lösungsmittel verwenden. Zum Reinigen keine scharfen Gegenstände verwenden.
- Keine Feuchtigkeit in das Gerät eindringen lassen. Reiniger nicht direkt auf die Touchscreen-Oberfläche sprühen.

Die Bedienung erfolgt durch Berühren des Touchscreens. Kurze Berührungen des Touchscreens werden als Maustastenbetätigung interpretiert. Ein rechter Mausklick wird durch eine lange Berührung (ca. 3 Sekunden) ausgeführt.

Texteingaben erfolgen mit Hilfe der Windows-Bildschirmtastatur. Diese finden Sie in der Taskleiste unten rechts.

Tastatureingabe aktivieren

Zur automatischen Anzeige der Tastatur, wenn in ein Texteingabefeld getippt wird, gehen Sie wie folgt vor:

- Wischen Sie von rechts in den Bildschirm und wählen Sie „Alle Einstellungen“.
- Wählen Sie „Geräte“ > „Eingabe“.
- Haken Sie unter „Bildschirmtastatur“ den letzten Punkt an: „Bildschirmtastatur anzeigen, wenn kein Tablet-Modus aktiviert und keine Tastatur angeschlossen ist.“

Um das Tastatursymbol in der Taskleiste anzuzeigen:

- machen Sie einen Rechtsklick auf die Taskleiste und wählen Sie “Bildschirmtastatur anzeigen (Schaltfläche)“.

Controlmicro ein- und ausschalten

Hinweis: Im Auslieferungszustand meldet sich das Panel automatisch mit dem Benutzernamen Controlmicro ohne Passwort an. Nach dem Login können in den Windows Einstellungen jederzeit weitere Benutzer hinzugefügt oder weitere Einstellungen geändert werden.

Einschalten

Das Panel schaltet sich nach dem Einschalten der Sicherung selbst an.

Hinweis: Im normalen Betriebsfall ist ein Ausschalten des Controlmicros nicht notwendig.

Wenn Sie das Panel nach dem Herunterfahren wieder starten müssen, gibt es 2 Möglichkeiten:

- a) Das Panel einige Sekunden freischalten, indem Sie die Sicherung für das Panel ausschalten.
 - Dieses Vorgehen eignet sich, wenn die Schrauben der Diebstahlsicherung genutzt wurden.
- b) Das Panel von der Montageplatte abziehen, sodass die Stromversorgung unterbrochen wird.
 - Anschließend verbinden Sie das Panel wieder mit der Montageplatte, bzw. schalten die Sicherung wieder ein.

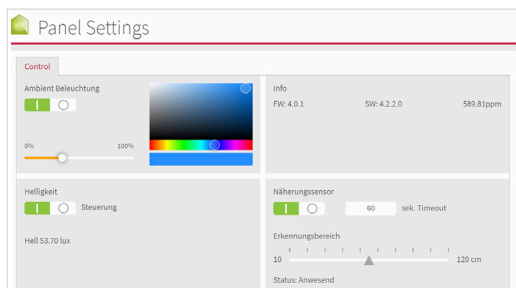
Das Panel startet.

Ausschalten

- Im Windows-Startbildschirm auf das Windows-Logo tippen und das Ein/Aus-Symbol anwählen. Dort die Option „Herunterfahren“ wählen.

Controlmicro Panelsettings

Über dieses Tool haben Sie Zugriff auf den CO₂- und Helligkeitswert, das Ambientlight und den Näherungssensor.



In der Taskleiste haben Sie Zugriff auf die Anwendung:



Software

Das Panel kann sowohl mit der mitgelieferten Software YOUVI als auch mit anderer Windows-kompatibler Software betrieben werden.

i Tipp: Wir empfehlen Ihnen nach der Inbetriebnahme und Einrichtung des Panels mit dem optional erhältlichen Recovery-Stick von PEAKnx eine Sicherung zu erstellen.

Betriebssystem

Das verwendete Betriebssystem ist Microsoft Windows 10 IoT Enterprise LTSC. Weitere Treiber und Programme für die Visualisierung von Gebäudeinformationen und für die Gebäudesteuerung können nachinstalliert werden.

! Hinweis: PEAKnx übernimmt keinen Service und keine Gewährleistung für Softwareprodukte von Fremdherstellern oder bei Updates von Treibern des Betriebssystems.

YOUVI Softwarepaket

Die im Lieferumfang enthaltene Visualisierungssoftware YOUVI Basic dient der Steuerung von KNX-Geräten wie Steckdosen, Schaltern, Licht, Dimmern, RGB-Lichtern, Heizungen, Jalousien oder Rollläden. Durch den im Softwarepaket enthaltenen IP-Router kann YOUVIs Visualisierung ohne einen externen Server oder zusätzlichen Busankoppler auf dem Panel betrieben werden. Lediglich die Anbindung an das IP-Netzwerk und an den KNX-Bus (über den integrierten KNX-Anschluss am Panel) ist dazu nötig.

! Hinweis: Alles Weitere zum Start mit YOUVI erfahren Sie in der Kurzanleitung von YOUVI, die sich ebenfalls im Lieferumfang befindet.

Technischer Support

Sollten Probleme mit Ihrem Controlmicro auftreten, kontaktieren Sie bitte unser PEAKnx Support Team:

- Mail: support@peaknx.com
- Support Ticket erstellen: support.peaknx.com
- Tel.: +49-6151-279 1825

Control*micro*

Getting started

EN

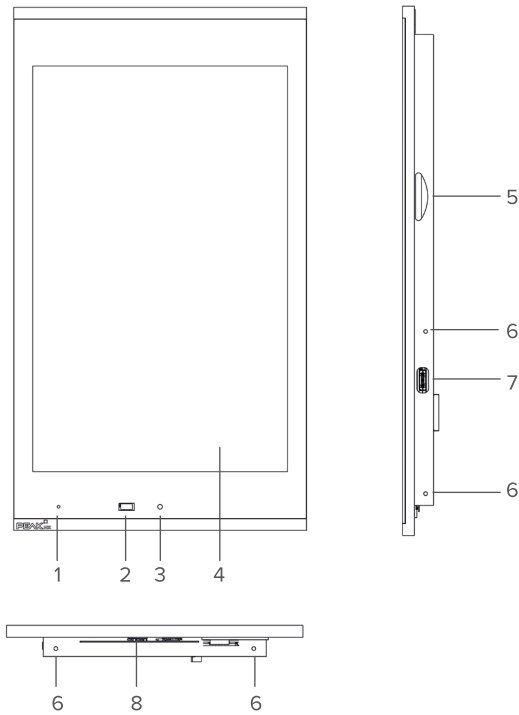
Product	Item number
Controlmicro	PNX13-10001

The product names mentioned in this document may be brands or registered trademarks of their respective owners. These are not explicitly labeled with “™” or “®”.

© PEAKnx GmbH
Otto-Röhm-Strasse 69
64293 Darmstadt
Germany

www.peaknx.com
info@peaknx.com
Document version: 1.1.2
Date: 01.07.21

Touch panel elements



Position	Description
1	Microphone
2	Proximity sensor
3	Brightness sensor
4	Touchscreen
5	MicroSD card slot
6	Screw holes for fixing the panel
7	USB 2.0 Type C
8	Status LED: red: panel is shut down, green: panel is switched on

Note: Detailed instructions can be found on the supplied USB flash drive.



Caution

Avoid damage to the panel due to incorrect use!

- Do **not** use device in safety-relevant, humid, dusty or vibration-loaded environments and not under direct sunlight.
- Do not allow small children to operate the device!
- Do not make any changes, attachments or conversions to the device

Delivery

- Controlmicro panel
- USB flash drive: YOUVI Basic software package, Controlmicro user manual
- Brief instructions for commissioning the panel and software
- Connectors for KNX and power supply; Circuit board for network connection
- Screws to secure the panel against theft, including tools
- Adapter cable from USB type C to USB type A

Panel mounting and installation

Important safety and handling information



Warning

The Controlmicro may only be installed and commissioned by qualified electricians!

Observe the national regulations applicable in your country regarding installation, functional testing, repair and maintenance of electrical products!

- Observe the „Five Safety Rules“ (DIN VDE 0105, EN 50110) and apply them correctly:
 - Disconnect mains
 - Prevent reconnection
 - Test for absence of harmful voltages
 - Ground and short circuit
 - Cover or close off nearby live parts



Warning

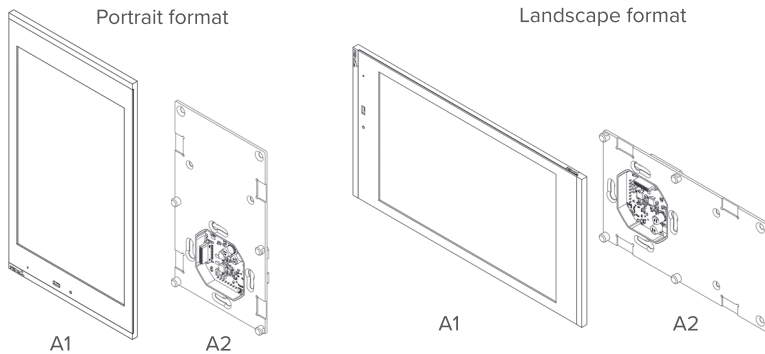
- Before installation, make sure that all connecting cables of the device are undamaged.

Preparation

Tip: Choose the installation height of the panel according to the height of the primary user so that the top edge of the panel is at his/her eye level. A slightly lower screen prevents fatigue of the arms during operation.

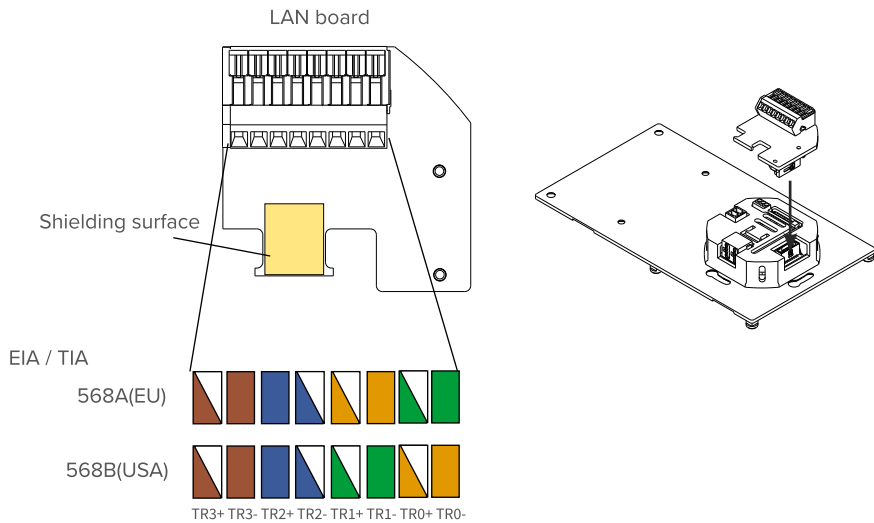
Note: We recommend fusing the panel separately.

- Use a power source of the following specification:
 - 24 V DC, 2.5 A for the control cabinet, Item number: PNX12-10010



Position	Description
A1	Panel with touchscreen
A2	Mounting plate; Suitable switch box for mounting: standard screw spacing 60 mm, depth min. 35 mm

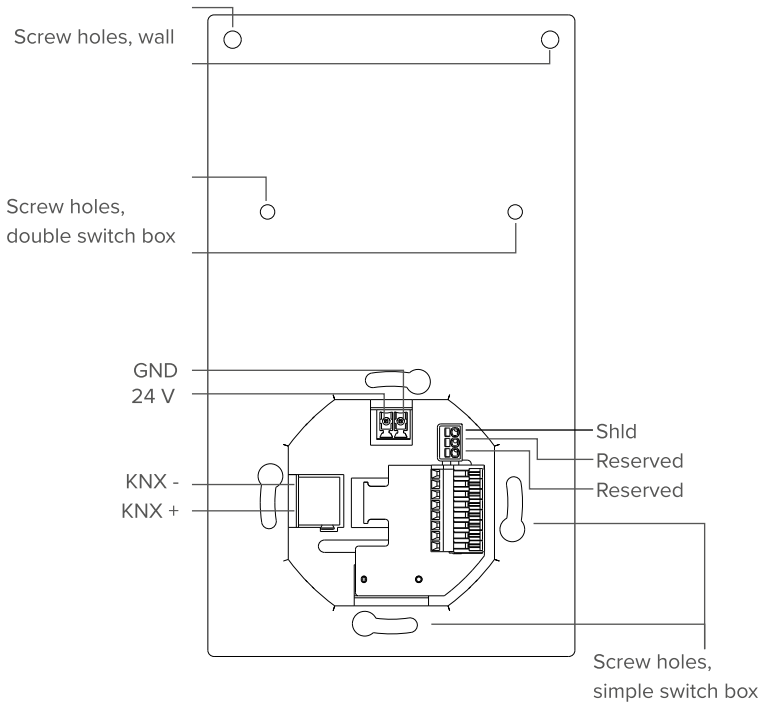
1. Connect the network cable to the LAN board as shown in the picture on the left.



2. Plug the LAN board onto the LAN connector as shown in the picture on the right.
3. Fasten the network cable to the black housing using a cable tie.
 - While doing this, clamp the shielding between the cable and the designated area on the board.
4. Connect the cable wires of the power supply unit with the pluggable screw terminal included in the scope of delivery.
5. Plug the KNX cable with the colors red (+) and black (-) into the pluggable KNX-terminal

Connecting the panel

6. Push the prepared plugs for
 - KNX and
 - Power supply
 into the appropriate connections of the mounting plate, as shown in the picture.



Mounting the panel

- 7.** Screw the mounting plate to the switch box (suitable switch box for installation: standard screw spacing 60 mm, depth min. 35 mm)
- 8.** Fasten the plate additionally in the upper two holes with two dowels in the wall. If you use a double switch box, use the center holes of the mounting plate for mounting.
- 9.** Insert the panel into the mounting plate.
The logo should be at the bottom edge (portrait format).
The panel is held by magnets on the mounting plate.
- 10. Optional:** Secure the panel from the side or from below with the 4 grub screws included, see chapter *Touch panel elements Pos. 6*. Use the included tool.

Operation



Caution

Avoid damage to the panel due to early commissioning!

- Note the climatic conditions at the installation site!
- Before switching on the mounted device, the device must have adapted to the climatic conditions at the installation site.
- Temperature and humidity differences can cause damage to the unit.



Caution

Avoid damage to the glass cover and display!

- The touch-sensitive surface can easily be damaged! Use only your fingers or a touchpen to operate the panel. Do not use sharp or pointed objects.
- Do not use harsh detergents, scouring agent, acids or organic solvents. Do not use any sharp objects for cleaning.
- Do not let any moisture get into the unit. Do not spray cleaning agents directly onto the surface of the touchscreen.

Touch the panel to operate. A brief touch of the panel is interpreted as a mouse click. A right mouse click is obtained by a prolonged touch (approx. 3 seconds).

Text entries can be made using the Windows on-screen keyboard. This can be found in the task bar at the bottom right.

Activate keyboard input

To automatically display the keyboard when tapping on a text input field, do the following:

- Swipe into the screen from the right and select "All settings".
- Select "Devices" > "Typing".
- Under "Touch keyboard", check the last item: "Show the touch keyboard when not in tablet mode and there's no keyboard attached."

To display the keyboard icon in the taskbar:

- right-click on the taskbar and select "Show touch keyboard button".

Switching the Controlmicro on and off

Note: In the delivery state, the panel automatically logs on with the user name Controlmicro without a password. After the Login, additional users can be added at any time or further settings may be changed in the Windows Settings.

Switching On

The panel turns itself on after the fuse is turned on.

Note: In normal operating conditions it is not necessary to switch off the Controlmicro.

If you need to restart the panel after shutdown, there are 2 ways:

- a) Disconnect the circuit breaker of the panel.
 - This procedure is suitable if the anti-theft screws have been used.
- b) Disconnect the panel from the mounting plate so that the power supply is cut off.
 - Then reconnect the panel to the mounting plate or turn the fuse back on.

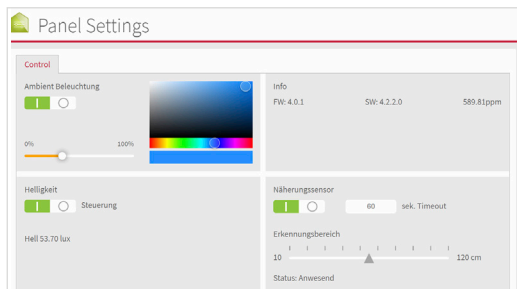
The panel starts.

Switching Off

- Tap the Windows logo on the Windows Start screen, select the On/Off icon and select the option “Shut down”.

Controlmicro panel settings

This tool gives you access to the CO₂ value and to the brightness value, to the ambient light and the proximity sensor.



In the taskbar you have access to the application:



Software

The panel can be operated both with the supplied YOUVI software and with other Windows-compatible software.

i Tip: After commissioning and setting up the panel, we recommend that you create a backup using the optionally available recovery stick from PEAKnx.

Operating system

The operating system used is Microsoft Windows 10 IoT Enterprise LTSC. Other programs for the visualization of building information and for building control can be installed later.

i Note: PEAKnx provides no service and no warranty for software products from other companies as well as in case of OS driver updates.

YOUVI Software package

The YOUVI Basic visualization software included in the scope of delivery is used to control KNX devices such as sockets, switches, lights, dimmers, RGB lights, heaters, blinds or shutters. Thanks to the IP router included in the software package, the panel can run YOUVI's visualization without an external server or additional bus coupler. Only the connection to the IP network and the KNX bus (via the integrated KNX connection on the panel) is necessary.

i Note: Everything else about the start with YOUVI can be found in the also delivered short guide.

Technical support

If you experience problems with your Controlmicro, please contact our PEAKnx Support Team:

- Mail: support@peaknx.com
- Create a Support Ticket: support.peaknx.com
- Phone: +49-6151-279 1825

Control*micro*

Notice abrégée

FR

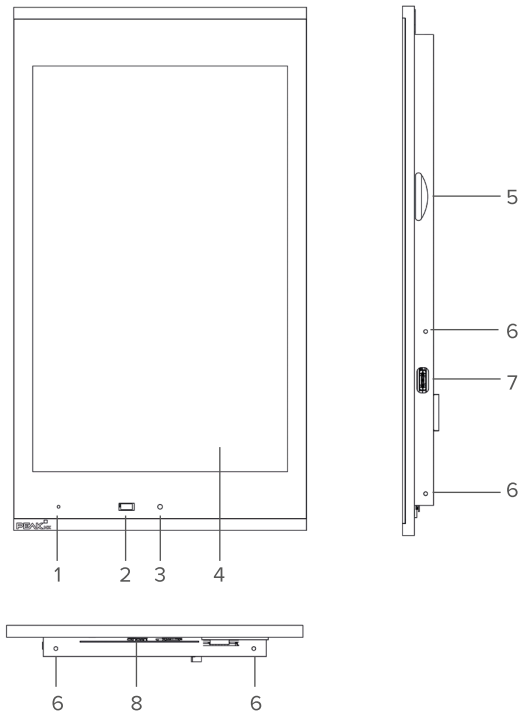
Produit	Référence
Controlmicro	PNX13-10001

Les noms de produits mentionnés dans ce document peuvent être des marques commerciales ou des marques déposées de leurs propriétaires respectifs. Elles ne sont pas expressément marquées par «™» et «®».

© PEAKnx GmbH
Otto-Röhm-Straße 69
64293 Darmstadt
Allemagne

www.peaknx.com
info@peaknx.com
Version du document : 1.1.2
Date: 01.07.21

Éléments du panneau tactile



Position	Description
1	Micro
2	Capteur de proximité
3	Capteur de luminosité
4	Écran tactile
5	Fente pour carte MicroSD
6	Trous de fixation
7	USB 2.0 de type C
8	LED d'état : rouge : panneau est éteint, vert : le panneau est allumé

! **Remarque :** Des instructions détaillées se trouvent sur la clé USB fournie.



Attention

Évitez d'endommager le panneau en cas d'utilisation incorrecte !

- N'utilisez **pas** l'appareil dans des installations nécessitant une surveillance spéciale, humides, poussiéreuses ou soumises à des vibrations, et ne l'exposez pas à la lumière directe du soleil.
- Ne permettez pas aux jeunes enfants d'utiliser l'appareil !
- N'effectuez aucune réparation ou modification non autorisée sur l'appareil

Contenu de la livraison

- Panneau Controlmicro
- Clé USB : Logiciel YOUVI Basic, manuel d'utilisation Controlmicro
- Brèves instructions pour la mise en service du panneau et du logiciel
- Connecteurs pour KNX et alimentation, circuit imprimé pour la connexion au réseau
- Vis pour sécuriser le panneau contre le vol, y compris les outils
- Câble adaptateur de USB type C à USB type A

Montage et installation du panneau

Remarques importantes sur la sécurité et la manipulation



Avertissement

La mise en service ne doit être effectuée que par un électricien qualifié !

Respectez les réglementations nationales applicables dans votre pays en matière d'installation, de test fonctionnel, de réparation et de maintenance des produits électriques !

- Respectez les «Cinq règles de sécurité» et appliquez-les correctement :
 - Déconnecter le réseau
 - Protéger contre une remise sous tension
 - Vérifier si l'installation n'est plus sous tension
 - Relier à la terre et court-circuiter les parties de réseau de l'installation déconnectées
 - Protéger contre l'accès les parties voisines sous tension



Avertissement

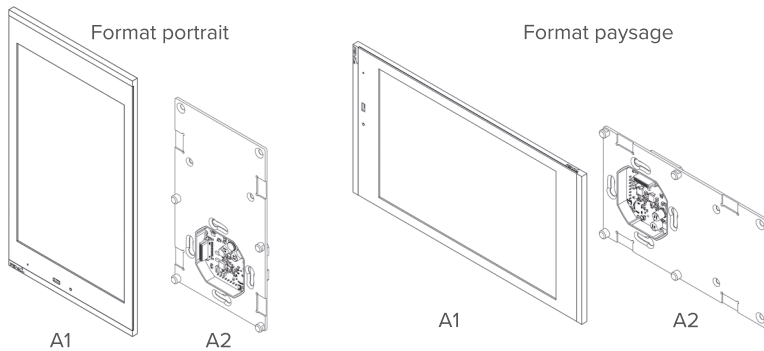
- Avant l'installation, assurez-vous que tous les câbles de connexion de l'appareil ne sont pas endommagés.

Préparation

Conseil : Prenez pour la hauteur de montage du panneau la taille de l'utilisateur principal, pour que le bord supérieur du panneau soit à hauteur de ses yeux. Un écran légèrement plus bas empêche la fatigue des bras pendant l'opération.

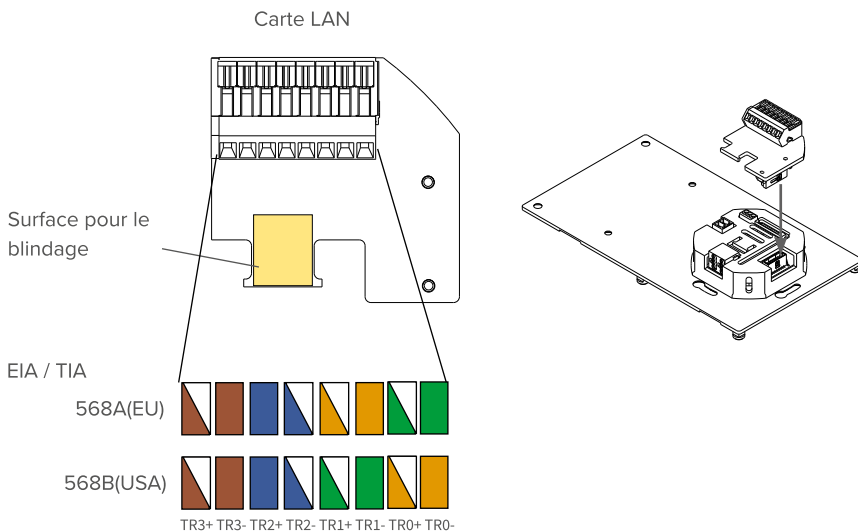
Remarque : Nous recommandons de connecter le panneau électriquement avec un fusible séparé.

- Utilisez une source d'alimentation avec les spécifications suivantes :
 - 24 V DC, 2,5 A pour l'armoire électrique, référence : PNX12-10010



Position	Description
A1	Panneau avec écran tactile
A2	Plaque de montage ; boîtier d'interrupteur approprié pour le montage : distance de vis standard 60 mm, profondeur min. 35 mm

1. Connectez le câble réseau à la carte LAN enfichable comme indiqué sur l'image de gauche.

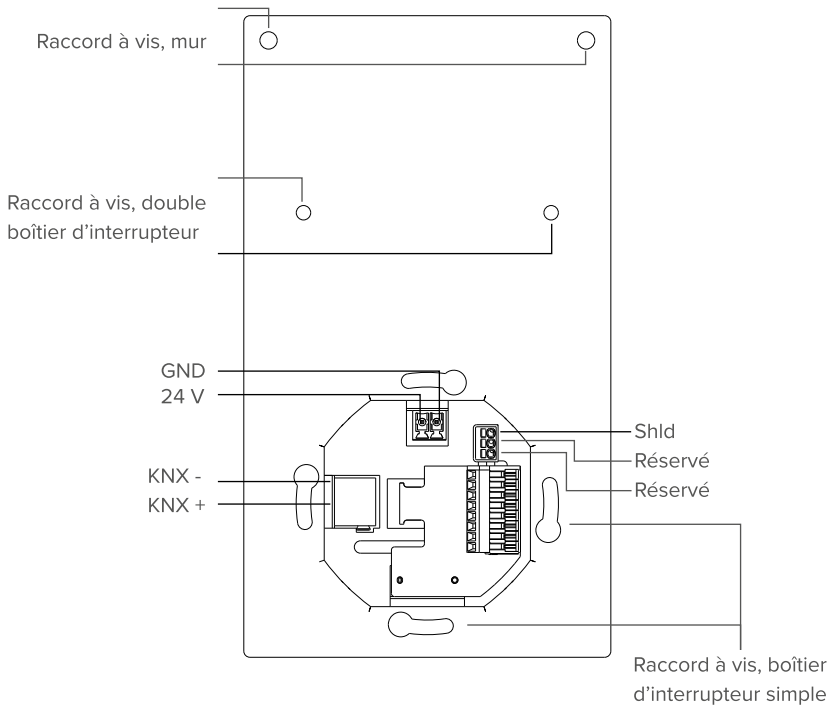


2. Branchez la carte LAN sur le connecteur LAN comme indiqué sur l'image de droite.
3. Fixez le câble réseau au boîtier noir à l'aide d'un serre-câble.
 - Ce faisant, serrez le blindage entre le câble et la zone désignée sur la carte.
4. Raccordez les fils du câble du bloc d'alimentation à la borne à vis enfichable incluse dans la livraison.
5. Branchez le câble KNX avec les couleurs rouge (+) et noir (-) dans la borne enfichable de raccordement KNX.

Connexion du panneau

6. Faites glisser les fiches préparées pour
 - KNX et
 - Alimentation électrique

dans les connexions appropriées de la plaque de montage, comme indiqué sur l'image.



Montage du panneau

- 7.** Vissez la plaque de montage au boîtier d'interrupteur (boîtier d'interrupteur approprié pour le montage : distance de vis standard 60 mm, profondeur min. 35 mm)
- 8.** Fixez la plaque en plus dans les deux trous supérieurs avec deux chevilles dans le mur. Si vous utilisez un double boîtier d'interrupteur, utilisez les trous centraux de la plaque de montage pour la fixation.
- 9.** Insérez le panneau dans la plaque de montage.
Le logo doit se trouver sur le bord inférieur (format portrait).
Le panneau est maintenu sur la plaque de montage par des aimants.
- 10. Facultatif :** Fixez le panneau par le côté ou par le bas à l'aide des 4 vis sans tête fournies, voir chapitre *Éléments du panneau tactile Pos. 6*. Utilisez l'outil fourni pour ce faire.

Mise en service et fonctionnement initial



Attention

Évitez d'endommager le panneau en le mettant en service trop tôt !

- Veillez aux conditions climatiques sur le site d'installation.
- Avant d'allumer l'appareil monté, il doit s'être acclimaté aux conditions sur le site d'installation.
- Les écarts de température et d'humidité de l'air peuvent endommager l'appareil.



Attention

Évitez d'endommager la vitre frontale et l'écran !

- La surface sensible au toucher peut facilement être endommagée ! N'utilisez pas le panneau avec des objets pointus ou tranchants, mais uniquement avec vos doigts ou un stylo tactile.
- N'utilisez pas de produits de nettoyage agressifs, agent de récurage, d'acides ou de solvants organiques. N'utilisez pas d'objets tranchants pour le nettoyage.
- Ne laissez pas l'humidité pénétrer dans l'appareil. Ne vaporisez pas le nettoyant directement sur la surface de l'écran tactile.

La commande s'effectue en touchant l'écran tactile. Les appuis courts sur l'écran tactile sont interprétés comme des clics de souris. Un clic droit de la souris s'effectue par un appui long (env. 3 secondes). Les entrées de texte peuvent être effectuées à l'aide du clavier à l'écran de Windows. Celui-ci se trouve dans la barre des tâches en bas à droite.

Activer la saisie au clavier

Pour afficher automatiquement le clavier lorsque vous tapez sur un champ de saisie de texte, procédez comme suit :

- Faites glisser le curseur sur l'écran à droite et sélectionnez « Tous les paramètres ».
- Sélectionnez « Périphériques » > « Saisie ».
- Sous « Clavier tactile », cochez le dernier élément : « Afficher le clavier tactile lorsque vous n'êtes pas en mode tablette et qu'aucun clavier n'est connecté ».

Pour afficher l'icône du clavier dans la barre des tâches :

- Cliquez avec le bouton droit de la souris (un appui long) sur la barre des tâches et sélectionnez « Afficher le bouton clavier tactile ».

Allumer et éteindre le Controlmicro

! Remarque : À la livraison, le panneau se connecte automatiquement avec le nom d'utilisateur Controlmicro sans mot de passe. Après la connexion, des utilisateurs supplémentaires peuvent être ajoutés ou d'autres paramètres peuvent être modifiés à tout moment dans les paramètres Windows.

Allumer

Le panneau s'allume de lui-même après la mise en marche du fusible.

! Remarque : En fonctionnement normal, il n'est pas nécessaire d'éteindre le Controlmicro.

Si vous devez redémarrer le panneau après l'arrêt, il y a deux possibilités :

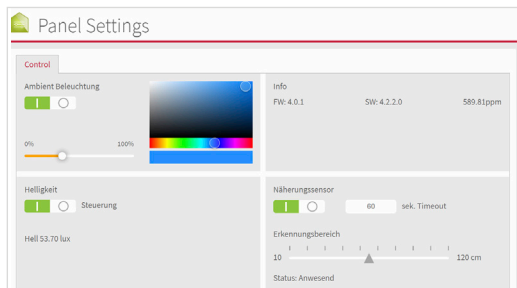
- a) Coupez l'alimentation électrique du panneau sur votre boîtier de fusibles.
 - Cette procédure convient si les vis antivol ont été utilisées.
- b) Débranchez le panneau de la plaque de montage afin que l'alimentation électrique soit interrompue.
 - Puis reconnectez le panneau à la plaque de montage ou remettez le fusible en marche.
 - Le panneau démarre.

Éteindre

- Sur l'écran de démarrage Windows, appuyez sur le logo Windows et sélectionnez l'icône Marche/Arrêt. Sélectionnez l'option « Arrêter ».

Paramètres du panneau

Cet outil vous permet d'accéder à la valeur du CO2 et à la valeur de la luminosité, de la lumière ambiante et du capteur de proximité



Dans la barre des tâches, vous avez accès à l'application :



Logiciel

Le panneau peut être utilisé aussi bien avec le logiciel YOUVI fourni qu'avec d'autres logiciels compatibles avec Windows.

i Conseil : *Après l'installation et la mise en service du panneau, nous vous recommandons de créer une sauvegarde en utilisant le Recovery Stick de PEAKnx, disponible en option.*

Système d'exploitation

Le système d'exploitation utilisé est Microsoft Windows 10 IoT Enterprise LTSC. D'autres programmes pour la visualisation des informations du bâtiment et pour le contrôle du bâtiment peuvent être installés.

! Remarque : *PEAKnx ne fournit aucun service ou garantie pour les produits logiciels tiers ou les mises à jour des pilotes du système d'exploitation.*

Progiciel YOUVI Basic

Le logiciel de visualisation YOUVI Basic inclus dans la livraison est utilisé pour contrôler les dispositifs KNX tels que les prises, les interrupteurs, les lumières, les variateurs, les lumières RGB, les chauffages, les stores ou les volets. Grâce au routeur IP inclus dans le logiciel, le panneau peut exécuter la visualisation de YOUVI sans serveur externe ni coupleur de bus supplémentaire. Seule la connexion au réseau IP et au bus KNX (via la connexion KNX intégrée au panneau) est nécessaire.

! Remarque : *Tout le reste sur le démarrage avec YOUVI se trouve dans le guide de démarrage rapide YOUVI, qui est également inclus dans la livraison.*

Assistance technique

Si vous rencontrez des problèmes avec votre Controlmicro, veuillez contacter notre équipe d'assistance de PEAKnx :

- E-mail : support@peaknx.com
- Créer un ticket d'assistance : support.peaknx.com
- Téléphone : +33 383 5415 20

www.peaknx.com