

Datenblatt KNX Präsenzmelder, Mikrowelle

CSBPM-04/00.1.00
CSBPM-04/00.1.01



The worldwide STANDARD for home and building control

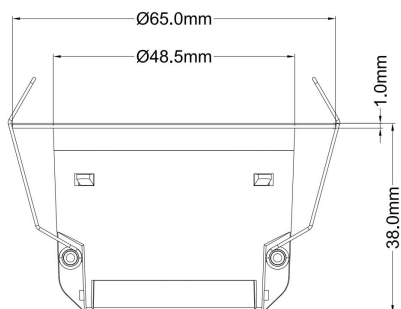
EIGENSCHAFTEN

- Differenziertes detektionsverhalten von normalen Bewegungen, kleine Bewegungen und statischer Präsenz mithilfe der 24GHz Mikrowelle Detektion Technologie
- Einstellbare Empfindlichkeit und kann für den Tag/Nacht Betrieb eingestellt werden
- Master/Slave Betriebsarten
- Bis zu 4 Präsenz Ausgänge und 3 individuelle Aktionen im ersten Kanal
- Automatik und Halbautomik Betrieb
- Eingebauter Helligkeitssensor um das Licht anhand einer Helligkeitsschwellwert und Bewegungserfassung zu Steuern
- Individuelle Präsenztelegramme für den Tag/Nacht Betrieb
- Eingebaute Temperatur- und Feuchtigkeitssensoren
- Konstantlicht Regelung
- RTR Regler für Heizen/Kühlen mit Zusatz Heizung/Kühlung
- Logikfunktionen, Szenensteuerung
- Unterstützt KNX Data Secure

TECHNISCHE DATEN

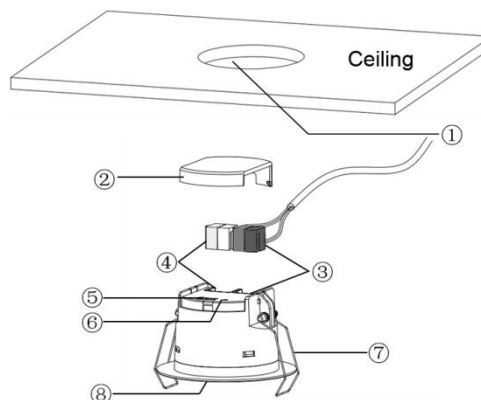
Spannungsversorgung	Busspannung	21-30V DC, über KNX Bus
	Busstrom	<4.5mA / 24V; <4mA / 30V
	Leistung Bus	<120mW
Hilfsspannung	Spannung	12-30V DC
	Stromaufnahme	<24.5mA / 24V; <20mA / 30V
	Leistung	<0.6W
Messbereiche	Helligkeit	0-2000lux
	Temperatur	0-40°C
	Feuchtigkeit	20-90%
Anschlüsse	KNX	Busklemme (rot/schwarz)
	Hilfsspannung	Hilfsspannungsklemme (gelb/weiss)
Bedienung und Anzeige	Programmiertaste und rote LED	Für die Zuweisung der physikalischen Adresse
	Grüne blinkende LED	Betriebsanzeige
Temperatur	In Betrieb	- 5 °C ... + 45 °C
	Lagerung	- 25 °C ... + 55 °C
	Transport	- 25 °C ... + 70 °C
Umgebung	Feuchtigkeit	<93%, nicht tauend
Montage	Deckenmontage	

DIMENSIONEN



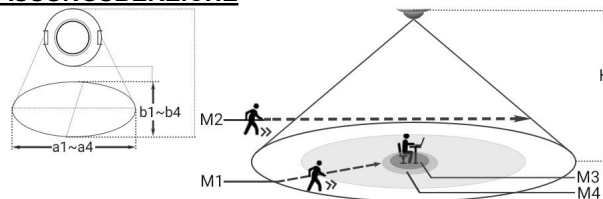
Modell	Dimensionen	Gewicht
CSBPM-04/00.1.0x	Ø65 x 38 mm	0.05kg

BESCHREIBUNG



- 1 Einbauöffnung (φ53mm/φ55mm)
- 2 Schutzabdeckung
- 3 KNX Busklemme
- 4 Hilfsspannungsklemme
- 5 Programmiertaste
- 6 Programmier LED
- 7 Haltefeder
- 8 Sensorgehäuse

ERFASSUNGSBEREICHE



H	M1		M2	
	a1	b1	a2	b2
2.5	6	5	7	5.5
3	7	6.5	8	7.5
4	8.5	7.5	8.3	8.5
H	M3		M4	
	a3	b3	a4	b4
2.5	6.5	5	6.5	6
3	7.5	6	8	6
4	8.5	7.5	8.5	7.5

Bei einer Installationshöhe von 3m:

Empfindlichkeit	S1	S2	M3	M4
Niedrigste	2.8	2.5	3.5	4.5
Niedrig	3.5	3	4	5.2
Mittel	5	4	5	6.5
Hoch	6	5	6	7
Höchste	7	6	7.5	8

Die obige Tabelle zeigt die maximale Reichweite der verschiedenen Bereiche für unterschiedliche Installationshöhen (H) oder Empfindlichkeiten:

a: der grosse Bereich des Erfassungsdurchmessers; b: der kleine Bereich des Erfassungsdurchmessers; a, b entspricht der Ausrichtung vom Sensor
M1: gerade zum Sensor gehend; M2: quer zum Sensor gehend; M3: kleine Bewegungen; M4: statische Präsenz; S1: langsames Gehen, 0.3m/s; S2: schnelles Gehen, 1.0m/s.

Hinweis: Die Daten stammen aus dem internen Labor, die Ergebnisse können je nach Umgebung und Objekt unterschiedlich sein.

INSTALLATION

1. Die Distanz zwischen dem Sensor und einem Gerät welches Funkwellen abgibt (wie WiFi Router) muss grösser als 1 Meter betragen.
2. Produkt nicht in der Nähe von Metallischen Objekten wie Rohre, Lüftungs- und Klimaauslässe usw. installieren um Vibrationen am Gerät zu vermeiden.
3. Das Produkt sollte nicht an die Wechselstromversorgung angeschlossen werden und nicht in der Nähe von Hochleistungsgeräten (z. B. Gleichrichter, Transformator, Schaltröhre usw.) aufgestellt werden, um zu vermeiden, dass die Hochfrequenzsignale den normalen Betrieb des Mikrowellenmoduls stören..
4. Radar ist ein drahtloser Sensor zur Erkennung elektromagnetischer Wellen. Die Bewegung oder Vibration eines aktiven, nicht lebenden Objekts kann eine Fehlschaltung auslösen, z. B. ein schwingender Ventilator, sich bewegendes Auto/Haustiere, schwingende Metallvorhänge usw. Da Metall die Radarwellen reflektiert und eine Fehlschaltung auslöst, sollte die Installation in einer Ganzmetallumgebung vermieden werden.
5. Radarwelle durchdringt Kleider, Vorhänge, Holz (dünner als 3mm), Glas usw. Der Sensor muss deshalb wohlüberlegt anhand der Bedürfnisse installiert werden.
6. Die Platzierung vom Sensor sollte nicht in der Nähe von Objekten wie Deckenleuchten, Rohren usw., da es die Erfassung beeinträchtigt.

WICHTIGER HINWEIS

Die Installation und Inbetriebnahme des Gerätes darf nur von Elektrofachkräften durchgeführt werden. Bei der Planung und Durchführung der elektrischen Installation sind die einschlägigen Normen, Richtlinien, Vorschriften und Anweisungen zu beachten.

- Schützen Sie das Gerät bei Transport, Lagerung und Betrieb vor Feuchtigkeit, Schmutz und Beschädigung!
 - Betreiben Sie das Gerät nicht ausserhalb der angegebenen technischen Daten (z.B. Temperaturbereich)!
- Verschmutzungen sollten mit einem trockenen Tuch gereinigt werden. Wenn dies nicht ausreicht, kann ein leicht mit Seifenlösung befeuchtetes Tuch verwendet werden. Auf keinen Fall ätzende oder Lösungsmittel verwenden!

Fiche technique KNX détecteur de présence, Micro-ondes

CSBPM-04/00.1.00
CSBPM-04/00.1.01



The worldwide STANDARD for home and building control

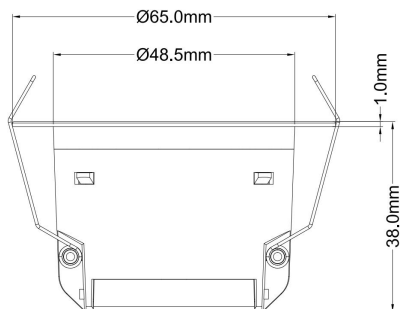
CARACTÉRISTIQUES

- Comportement de détection différencié des mouvements normaux, des petits mouvements et de la présence statique à l'aide de la technologie de détection par micro-ondes 24GHz
- Sensibilité réglable et peut être réglée pour un fonctionnement jour/nuit
- Modes de fonctionnement Master/Slave
- Jusqu'à 4 sorties de présence et 3 actions individuelles dans le premier canal
- Fonctionnement automatique et semi-automatique
- Capteur de luminosité intégré pour commander la lumière en fonction d'un seuil de luminosité et de la détection de mouvements.
- Télégrammes de présence individuels pour le fonctionnement jour/nuit
- Capteurs de température et d'humidité intégrés
- Régulation à lumière constante
- Régulateur pour chauffage/refroidissement avec chauffage/refroidissement supplémentaire
- Fonctions logiques, commande de scènes
- Supporte KNX Data Secure

PARAMÈTERS

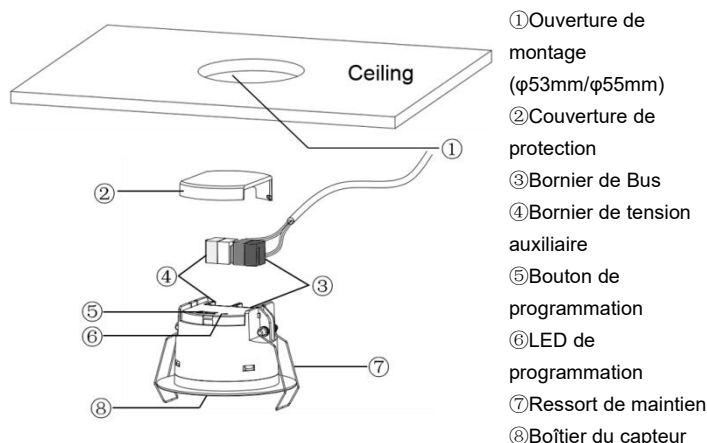
Alimentation	Tension du Bus	21-30V DC, via le bus KNX
	Courant d'entrée	<4.5mA / 24V; <4mA / 30V
	Puissance conso.	<120mW
Tension	Tension	12-30V DC
	Courant d'entrée	<24.5mA / 24V; <20mA / 30V
	Puissance conso.	<0.6W
Plage de mesure	Luminosité	0-2000lux
	Température	0-40°C
	Humidité	20-90%
Connexion	KNX	Bornier de Bus (Rouge/Noir)
	Tension auxiliaire	Bornier de tension
Opération et affichage	Bouton de programmation et LED rouge	Pour l'assignement de l'adresse physique
	LED vert clignotant	Fonctionnement normale
	Température	Fonctionnement
	Stockage	- 25 °C ... + 55 °C
	Transport	- 25 °C ... + 70 °C
Environnement	Humidité	<93%, hors rosée
Montage	Montage au plafond	

DIMENSIONS

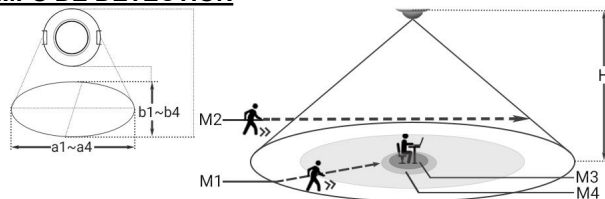


Modèle	Dimension	Poids
CSBPM-04/00.1.0x	Ø65 x 38 mm	0.05kg

DESCRIPTIONS



CHAMPS DE DÉTECTION



H	M1		M2	
	a1	b1	a2	b2
2.5	6	5	7	5.5
3	7	6.5	8	7.5
4	8.5	7.5	8.3	8.5
H	M3		M4	
	a3	b3	a4	b4
2.5	6.5	5	6.5	6
3	7.5	6	8	6
4	8.5	7.5	8.5	7.5

Pour une hauteur d'installation de 3m:

Sensibilité	S1	S2	M3	M4
Très faible	2.8	2.5	3.5	4.5
Faible	3.5	3	4	5.2
Moyenne	5	4	5	6.5
Haut	6	5	6	7
Plus haut	7	6	7.5	8

Le tableau ci-dessus indique les champs de détection des différentes zones pour différentes hauteurs d'installation (H) ou sensibilité:

a : la grande zone du diamètre de détection ; b : la petite zone du diamètre de détection ; a, b correspondent à l'orientation du capteur.

M1 : en ligne droite vers le capteur ; M2 : en travers du capteur ; M3: petits mouvements; M4: présence statique; S1: marcher lentement, 0.3m/s; S2: marche rapide, 1.0m/s.

Remarque : les données proviennent du laboratoire interne, les résultats peuvent varier en fonction de l'environnement et de l'objet.

INSTALLATION

1. La distance entre le capteur et un appareil émettant des ondes radio (comme un routeur WiFi) doit être supérieure à 1 mètre.
2. Ne pas installer le produit à proximité d'objets métalliques tels que des tuyaux, des bouches d'aération et de climatisation, etc. afin d'éviter les vibrations de l'appareil.
3. Le produit ne doit pas être connecté à l'alimentation en courant alternatif et ne doit pas être installé à proximité d'appareils à haute puissance (par exemple redresseur, transformateur, tube de commutation, etc.) afin d'éviter que les signaux à haute fréquence ne perturbent le fonctionnement normal du module micro-ondes.
4. Le radar est un capteur sans fil qui détecte les ondes électromagnétiques. Le mouvement ou la vibration d'un objet actif non vivant peut déclencher une fausse commutation, par exemple un ventilateur qui vibre, des voitures/animaux domestiques qui se déplacent, des rideaux métalliques qui vibrent, etc. Comme le métal réfléchit les ondes radar et déclenche une fausse commutation, il faut éviter de l'installer dans un environnement entièrement métallique.
5. Les ondes radar traversent les vêtements, les rideaux, le bois (d'une épaisseur inférieure à 3 mm), le verre, etc. Le capteur doit donc être installé de manière réfléchie, en fonction des besoins.
6. Le capteur ne doit pas être placé à proximité d'objets tels que des plafonniers, des tuyaux, etc. car cela nuit à la détection.

INFORMATION IMPORTANT

L'installation et la mise en service de l'appareil ne doivent être effectuées que par des électriciens spécialisés. Lors de la planification et de la réalisation de l'installation électrique, il convient de respecter les normes, directives, prescriptions et instructions en vigueur.

• Protégez l'appareil de l'humidité, de la saleté et des dommages pendant le transport, le stockage et l'utilisation !

• N'utilisez pas l'appareil en dehors des caractéristiques techniques indiquées (par ex. plage de température) !

Les salissures doivent être nettoyées avec un chiffon sec. Si cela ne suffit pas, un chiffon légèrement humidifié avec une solution savonneuse peut être utilisé. N'utilisez en aucun cas des produits corrosifs ou des solvants !