

IT

Avvertenze per l'installazione

L'apparecchio deve essere impiegato per installazione fissa in interno, ambienti chiusi e asciutti.

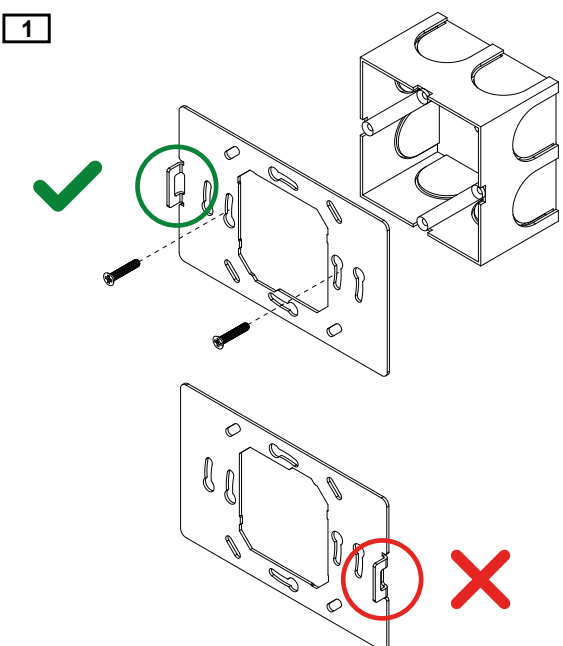
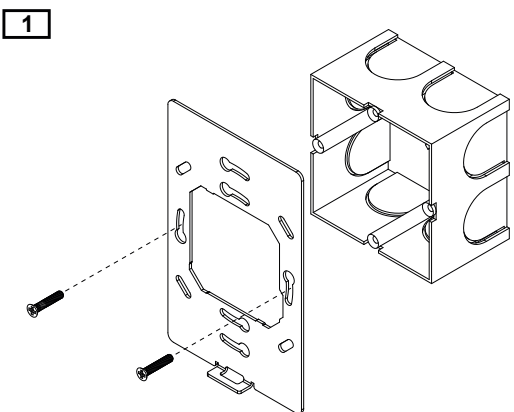
ⓘ ATTENZIONE

Quando NON sia possibile una netta separazione tra la bassa tensione (SELV) e la tensione pericolosa (230V), il dispositivo deve essere installato mantenendo una distanza minima garantita di 4 mm tra le linee o cavi a tensione pericolosa (230V non SELV) e i cavi collegati al BUS EIB/KNX (SELV).

- Non collegare il dispositivo direttamente alla 230 V.
- L'apparecchio deve essere installato e messo in servizio da un installatore abilitato.
- Devono essere osservate le norme in vigore in materia di sicurezza.
- L'apparecchio non deve essere aperto. Eventuali apparecchi difettosi devono essere fatti pervenire alla sede competente.
- La progettazione degli impianti e la messa in servizio delle apparecchiature devono sempre rispettare le norme e le direttive cogenti del paese in cui i prodotti saranno utilizzati.
- Il bus KNX permette di inviare comandi da remoto agli attuatori dell'impianto. Verificare sempre che l'esecuzione di comandi a distanza non crei situazioni pericolose e che l'utente abbia sempre segnalazione di quali comandi possono essere attivati a distanza.

NOTA:

1. Selezionare l'altezza di installazione per consentire una visuale diretta
2. Non esporre alla luce solare diretta



Per ulteriori informazioni visitare: www.eelectron.com



SMALTIMENTO

Il simbolo del cassonetto barrato indica che il prodotto alla fine della propria vita utile deve essere raccolto separatamente dagli altri rifiuti. Al termine dell'utilizzo, l'utente dovrà farsi carico di conferire il prodotto ad un idoneo centro di raccolta differenziata oppure di riconsegnarlo al rivenditore all'atto dell'acquisto di un nuovo prodotto. L'adeguata raccolta differenziata per l'avvio successivo dell'apparecchiatura dimessa al riciclaggio contribuisce ad evitare possibili effetti negativi sull'ambiente e sulla salute e favorisce il reimpiego e/o riciclo dei materiali di cui è composta l'apparecchiatura.

EN

Installation instruction

The device may be used for permanent indoor installations in dry locations within wall box mounts.

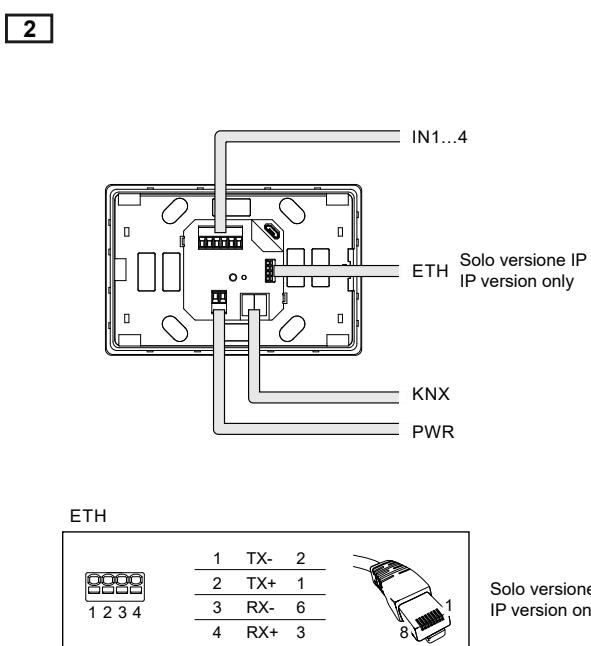
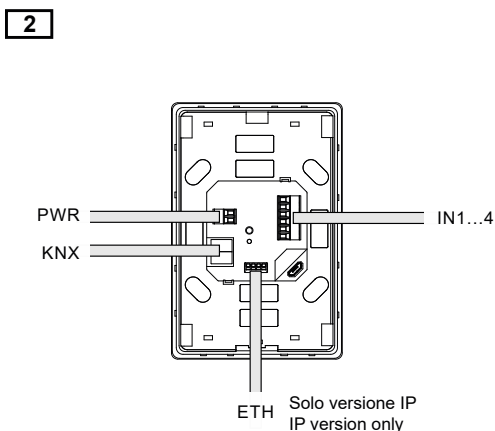
ⓘ WARNING

When a clear separation between the low voltage (SELV) and the dangerous voltage (230V) is NOT possible, the device must be installed maintaining a minimum guaranteed distance of 4 mm between the dangerous voltage lines or cables (230V not SELV) and the cables connected to the EIB / KNX BUS (SELV).

- The device must not be connected to 230V cables.
- The prevailing safety rules must be heeded.
- The device must be mounted and commissioned by an authorized installer. The applicable safety and accident prevention regulations must be observed.
- The device must not be opened. Any faulty devices should be returned to manufacturer.
- For planning and construction of electric installations, the relevant guidelines, regulations and standards of the respective country are to be considered.
- KNX bus allows you to remotely send commands to the system actuators. Always make sure that the execution of remote commands do not lead to hazardous situations, and that the user always has a warning about which commands can be activated remotely.

INSTALLATION NOTES:

1. Select installation height to allow for direct line of sight
2. Do not expose to direct sun light



For further information please visit www.eelectron.com



DISPOSAL

The crossed-out bin symbol on the equipment or packaging means the product must not be included with other general waste at the end of its working life. The user must take the worn product to a sorted waste centre, or return it to the retailer when purchasing a new one. An efficient sorted waste collection for the environmentally friendly disposal of the used device, or its subsequent recycling, helps avoid the potential negative effects on the environment and people's health, and encourages the re-use and/or recycling of the construction materials.

DE

Installationshinweise

Das Gerät muss für die Inneninstallation in geschlossenen und trockenen Umgebungen verwendet werden.

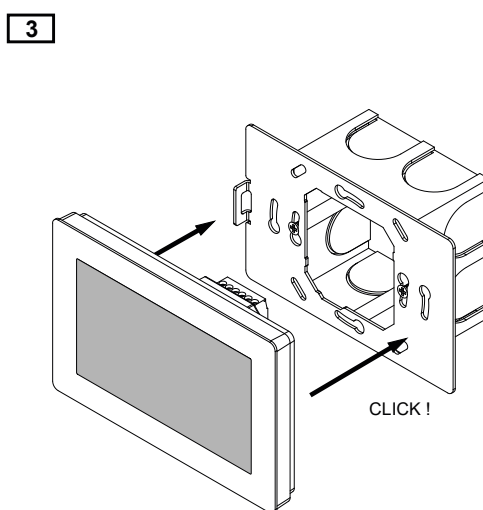
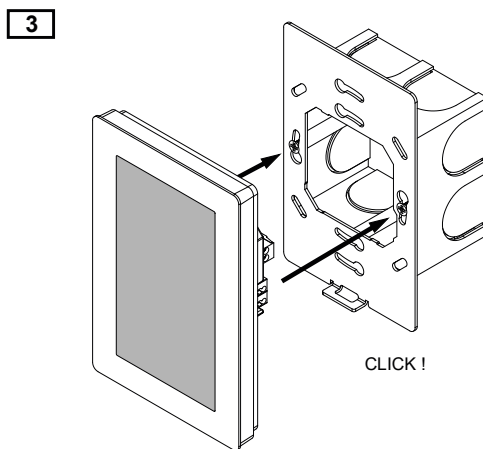
ⓘ ACHTUNG

Wenn eine klare Trennung zwischen Kleinspannung (SELV) und gefährlicher Spannung (230 V) NICHT möglich ist, das Gerät muss so installiert werden, dass ein Mindestabstand von 4 mm zwischen den Nicht-SELV (230 V) -Netzspannungsleitungen und den am EIB / KNX-Bus angeschlossenen Kabeln eingehalten wird.

- Das Gerät darf nicht direkt an 230V Leitungen angeschlossen werden.
- Das Gerät muss von einem autorisierten Installateur installiert und in Betrieb genommen werden
- Die geltenden Sicherheits- und Unfallverhütungsvorschriften sind zu beachten
- Das Gerät darf nicht geöffnet werden. Defekte Geräte müssen an die zuständige Zentrale geschickt werden.
- Anlagenplanung und Inbetriebnahme der Anlage müssen immer den Normen und Richtlinien des Landes entsprechen, in dem die Produkte verwendet werden.
- Über den KNX-Bus können Fernsteuerbefehle an die Anlagenaktoren gesendet werden. Überprüfen Sie immer, dass ferngesteuerte Befehle keine gefährlichen Situationen verursachen und dass der Benutzer immer anzeigen kann, welche Befehle aus der Ferne aktiviert werden können.

INSTALLATIONSANMERKUNGEN:

1. Wählen Sie eine Installationshöhe, die eine direkte Blicklinie ermöglicht
2. Installieren Sie dieses Produkt nicht im direkten Sonnenlicht



Für weitere Informationen besuchen Sie: www.eelectron.com



ENTSORGUNG

Das Symbol des mit X gekennzeichneten Behälters zeigt an, dass das Produkt am Ende seiner Nutzungsdauer getrennt von anderen Abfällen gesammelt werden muss. Am Ende der Nutzungsdauer müssen Sie das Produkt zu einer entsprechenden Sammelstelle bringen oder es beim Kauf eines neuen Produkts an Ihren Händler zurückgeben. Die ordnungsgemäße Abfalltrennung für ein späteres Recycling der Ausrüstung trägt dazu bei, mögliche nachteilige Auswirkungen auf Umwelt und Gesundheit zu vermeiden und die Wiederverwendung und / oder Wiederverwertung der Materialien der Ausrüstung zu fördern.

ES

Advertencias para la instalación

El aparato se debe usar para instalación fija en interior, ambientes cerrados y secos.

ⓘ ATENCIÓN

Quando NO es posible una separación clara entre voltaje bajo (SELV) y voltaje peligroso (230 V), el dispositivo se debe instalar manteniendo una distancia mínima de 4 mm entre las líneas en tensión no SELV (230V) y los cables conectados al bus EIB/KNX.

- El dispositivo no debe conectarse directamente a cables de 230V.
- El aparato se debe instalar y poner en servicio por un instalador habilitado.
- Se deben cumplir con las normas en vigor en materia de seguridad y prevención de accidentes.
- El aparato no se debe abrir. Eventuales aparatos defectuosos se deben entregar en la sede competente.
- La proyección de las instalaciones y la puesta en servicio de los aparatos deben cumplir con las normas y con las directivas vigentes del país en el cual el producto se utilizará.
- El bus KNX permite enviar mandos de remoto a los actuadores de la instalación. Siempre controlar que la ejecución de mandos a distancia no genere situaciones peligrosas y que el usuario tenga siempre señalados los mandos que se pueden activar a distancia.

NOTAS DE INSTALACIÓN:

1. Seleccionar la altura de instalación de forma que permita línea de visión directa
2. No instalar en lugares donde la luz solar incida directamente

Scarica eTouch App per il controllo da remoto

Download eTouch App for remote control
Laden Sie die eTouch-App zur Fernbedienung herunter
Descarga la aplicación eTouch para el control remoto

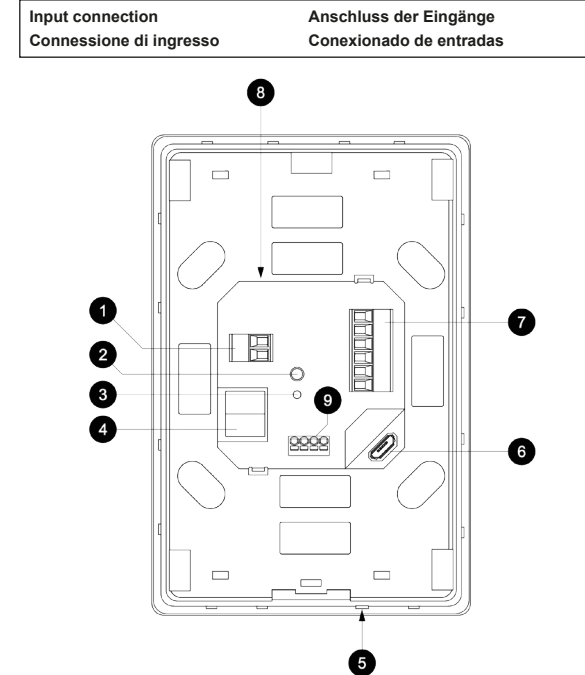


Para ultiores informaciones visitar: www.eelectron.com



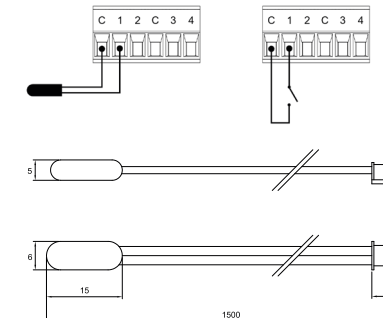
ELIMINACIÓN

El símbolo del contenedor tachado indica que el producto al final de su vida útil debe ser recogido de manera separada de los demás residuos. Al finalizar el uso, el usuario se deberá hacer cargo de entregar el producto a un centro de recogida selectiva adecuado o entregarlo al vendedor al momento de la compra de un nuevo producto. La recogida selectiva adecuada para la entrega sucesiva del aparato obsoleto al reciclado contribuye a evitar posibles efectos negativos tanto para el medio ambiente como para la salud y favorece el reutilizo y/o reciclado de los materiales de los cuales está compuesto el aparato.

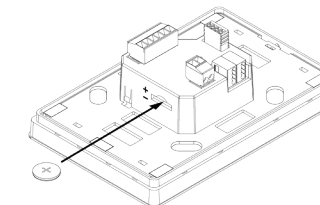


- | | |
|--|--|
| 1. Connettore di alimentazione (12-30 VDC) | 1. Anschluss für Hilfsspannung (12-30 VDC) |
| 2. Pulsante di programmazione KNX | 2. KNX Programmier Taste |
| 3. LED di programmazione KNX | 3. KNX Programmier-LED |
| 4. Connettore bus KNX TP1 | 4. KNX TP1 Busklemme |
| 5. Sensore di temperatura integrato | 5. Eingebauter Temperaturfühler |
| 6. Connettore USB | 6. USB Anschluss |
| 7. Connettore ingressi multifunzione | 7. Anschluss für Multifunktionseingänge |
| 8. Batteria di backup RTC sostituibile | 8. Austauschbare RTC Backup-Batterie |
| 9. Connettore Ethernet (presente solo nella versione IP) | 9. Ethernet-Anschluss (Nur IP-Version) |

Temperature probe ref.: TS01101ACC
Sensore di temperatura rif.: TS01101ACC
Temperatursonden TS01101ACC
Sondas de temperatura TS01101ACC



RTC battery replacement
Sostituzione batteria RTC
RTC Backup-Batteriewechsel
Reemplazo de la batería RTC



Ethernet wiring IP version
Cablaggio ethernet versione IP
Ethernet-Anschluss
Conexionado Ethernet

TP43111KNX/ TP43121KNX	Description	RJ45
1	TX-	2
2	TX+	1
3	RX-	6
4	RX+	3



Eelectron S.p.A.
Via Monteverdi 6
I-20025 Legnano (MI) - Italia
Tel: +39 0331 500802
Email: info@eelectron.com Web: www.eelectron.com

