

Pulizia e Manutenzione

L'apparecchio non ha bisogno di manutenzione. Pulire le finiture con un solvente neutro o acqua tiepida, usando un panno morbido.

- Non spruzzare detergenti direttamente sul prodotto
- Non usare abrasivi o agenti pulenti fortemente alcalini
- Non usare detergenti a base oleosa
- Non utilizzare solventi aromatici o alogenati

Avvertenze per l'installazione

L'apparecchio deve essere impiegato in modo conforme ai dati tecnici specifici.

AVVERTENZA

Quando NON sia possibile una netta separazione tra la bassa tensione (SELV) e la tensione pericolosa (230V), il dispositivo deve essere installato mantenendo una distanza minima garantita di 4 mm tra le linee o cavi a tensione pericolosa (230V no SELV) e i cavi collegati al BUS EIB/KNX (SELV).

- Non collegare il dispositivo direttamente alla 230 V.
- L'apparecchio deve essere installato e messo in servizio da un installatore abilitato.
- Devono essere osservate le norme in vigore in materia di sicurezza.
- L'apparecchio non deve essere aperto. Eventuali apparecchi difettosi devono essere fatti pervenire alla sede competente.
- La progettazione degli impianti e la messa in servizio delle apparecchiature devono sempre rispettare le norme e le direttive cogenti del paese in cui i prodotti saranno utilizzati.
- Il bus KNX permette di inviare comandi da remoto agli attuatori dell'impianto. Verificare sempre che l'esecuzione di comandi a distanza non crei situazioni pericolose e che l'utente abbia sempre segnalazione di quali comandi possono essere attivati a distanza.
- Per una corretta misurazione della temperatura, coibentare la scatola da incasso al fine di limitare le correnti d'aria provenienti dai tubi posteriori.

NOTE IMPORTANTI:

- Non esporre alla luce solare diretta
- Dopo l'installazione, calibrare il sensore di temperatura tramite i parametri disponibili su ETS.
- Per una corretta misurazione del sensore, montare la placca sul dispositivo nel verso corretto, con la griglia di areazione verso il basso e utilizzare il dispositivo in modalità ECO per limitare l'influenza termica dei LED.

Montaggio dispositivo Fig. 2

- Fissare il supporto metallico fornito a corredo (1) mediante la coppia di viti (2) sulla scatola da incasso a parete (3);
- Inserire il morsetto bus (nero/rosso), in precedenza collegato al cavo bus;
- Fissare il dispositivo (4) al supporto metallico mediante le viti (5);
- Montare i tasti a scatto (6) sul dispositivo;
- Montare la placca a scatto (7) nel verso corretto, con la griglia di areazione (8) verso il basso, come illustrato in figura.

Smontaggio tasti Fig. 3

- Rimuovere la placca manualmente tirando prima il lato superiore, poi quello inferiore (1);
- Procedere alla rimozione dei tasti singolarmente in questo modo: utilizzando un cacciavite piatto, sollevare prima l'angolo interno (2) con un movimento rotatorio, quindi sollevare l'angolo esterno (3) nello stesso modo e rimuovere il tasto (4). Ripetere l'operazione per ogni tasto.

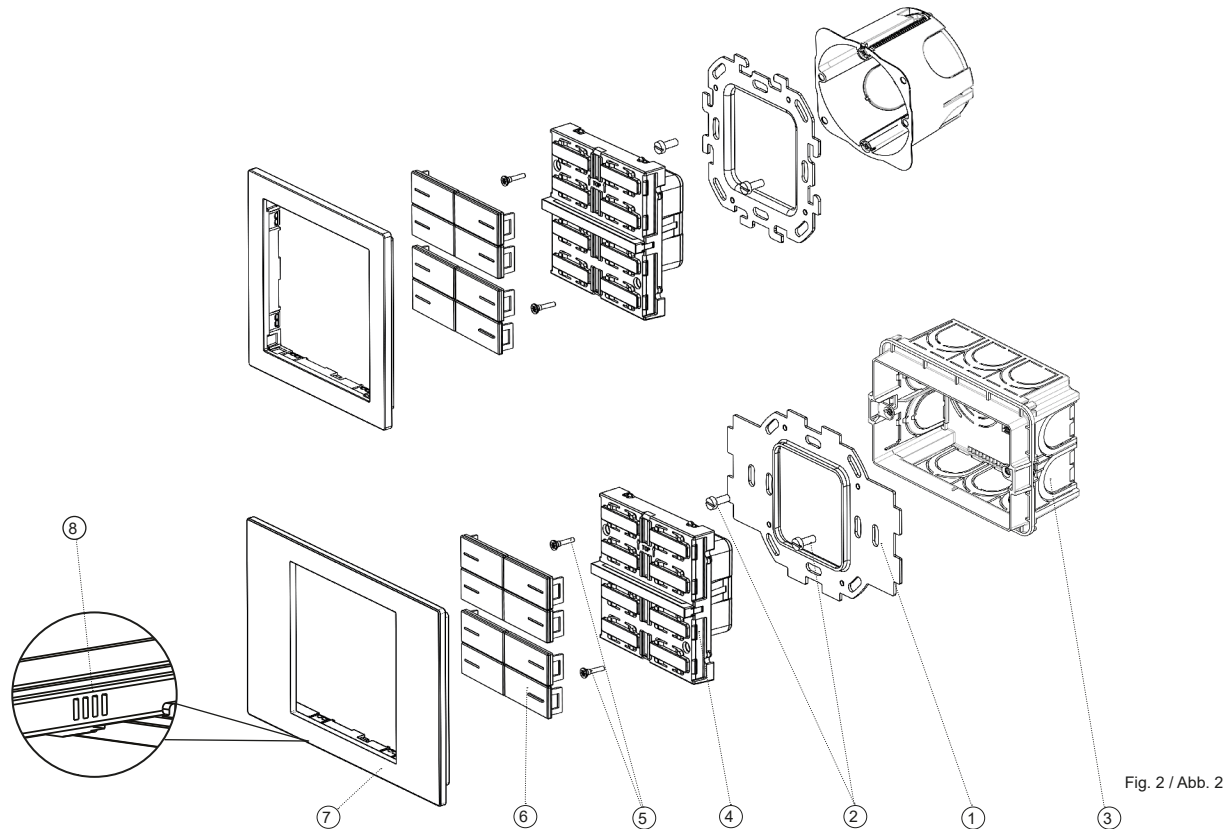


Fig. 2 / Abb. 2

Smaltimento

Il simbolo del cassonetto barrato indica che il prodotto alla fine della propria vita utile deve essere raccolto separatamente dagli altri rifiuti. Al termine dell'utilizzo, l'utente dovrà farsi carico di conferire il prodotto ad un idoneo centro di raccolta differenziata oppure di riconsegnarlo al rivenditore all'atto dell'acquisto di un nuovo prodotto. L'adeguata raccolta differenziata per l'avvio successivo dell'apparecchiatura dimessa al riciclaggio contribuisce ad evitare possibili effetti negativi sull'ambiente e sulla salute e favorisce il reimpiego e/o riciclo dei materiali di cui è composta l'apparecchiatura.

Cleaning and maintenance

The device does not need maintenance. Clean the finishes with a neutral solvent or warm water, using a soft cloth.

- Do not spray detergents directly on the product
- Do not use abrasives or strongly alkaline cleaning agents
- Do not use oil-based detergents
- Do not use aromatic or halogenated solvent.

Installation instructions

The device must be used in accordance with the specific technical data.

WARNING

When a clear separation between the low voltage (SELV) and the dangerous voltage (230V) is NOT possible, the device must be installed maintaining a minimum guaranteed distance of 4 mm between the dangerous voltage lines or cables (230V not SELV) and the cables connected to the EIB / KNX BUS (SELV).

- The device must not be connected to 230V cables.
- The prevailing safety rules must be heeded.
- The device must be mounted and commissioned by an authorized installer. The applicable safety and accident prevention regulations must be observed.
- The device must not be opened. Any faulty devices should be returned to manufacturer.
- For planning and construction of electric installations, the relevant guidelines, regulations and standards of the respective country are to be considered.
- KNX bus allows you to remotely send commands to the system actuators. Always make sure that the execution of remote commands do not lead to hazardous situations, and that the user always has a warning about which commands can be activated remotely.
- For a correct temperature measurement, insulate the flush-mounting box in order to limit the air flows coming from the rear pipes.

IMPORTANT NOTES:

- Do not expose to direct sun light
- After installation, calibrate the temperature sensor using the parameters available on ETS.
- For correct measurement of the sensor, mount the cover frame on the device in the correct direction, with the ventilation grid facing downwards and use the device in ECO mode to limit the thermal influence of LEDs.

Mounting Fig 2

- Fix the supplied metal support (1) using the pair of screws (2) on the wall recessed box (3);
- Insert the bus terminal (black/red), previously connected to the bus cable;
- Fix the device (4) to the metal support using the screws (5);
- Mount the snap buttons (6) on the device;
- Mount the snap cover frame (7) correctly, making sure that the ventilation grid (8) downwards, as shown in the figure.

Buttons removal Fig. 3

- Remove the cover frame manually by first pulling the upper side, then the lower one (1);
- Proceed to the removal of the buttons individually as follows: using a flat screwdriver, first lift the inner corner (2) with a rotary motion, then lift the outer corner (3) in the same way and remove the button (4). Repeat for each button.

Reinigung und Instandhaltung

Das Gerät ist wartungsfrei. Reinigen Sie die Oberflächen mit einem neutralen Lösungsmittel oder warmem Wasser und einem weichen Tuch.

- Sprühen Sie keinen Reiniger direkt auf das Produkt.
- Verwenden Sie keine Scheuermittel oder stark alkalischen Reinigungsmittel
- Verwenden Sie keine Reinigungsmittel auf Ölbasis
- Keine aromatischen oder halogenierten Lösungsmittel verwenden

Installationshinweise

Das Gerät muss für die Inneninstallation in geschlossenen und trockenen Umgebungen verwendet werden.

WARNUNG

Wenn eine klare Trennung zwischen Kleinspannung (SELV) und gefährlicher Spannung (230 V) NICHT möglich ist, das Gerät muss so installiert werden, dass ein Mindestabstand von 4 mm zwischen den Nicht-SELV (230 V)-Netzspannungsleitungen und den am EIB / KNX-Bus angeschlossenen Kabeln eingehalten wird.

- Das Gerät darf nicht direkt an 230V Leitungen angeschlossen werden.
- Das Gerät muss von einem autorisierten Installateur installiert und in Betrieb genommen werden
- Die geltenden Sicherheits- und Unfallverhütungsvorschriften sind zu beachten
- Das Gerät darf nicht geöffnet werden. Defekte Geräte müssen an die zuständige Zentrale geschickt werden.
- Anlagenplanung und Inbetriebnahme der Anlage müssen immer den Normen und Richtlinien des Landes entsprechen, in dem die Produkte verwendet werden.
- Über den KNX-Bus können Fernsteuerbefehle an die Anlagenaktoren gesendet werden. Überprüfen Sie immer, dass ferngesteuerte Befehle keine gefährlichen Situationen verursachen und dass der Benutzer immer anzeigt, welche Befehle aus der Ferne aktiviert werden können.
- Isolieren Sie für eine korrekte Temperaturmessung den Einbaukasten, um den Luftstrom aus den hinteren Rohren zu begrenzen.

WICHTIGE HINWEISE:

- Nicht direktem Sonnenlicht aussetzen
- Kalibrieren Sie den Temperatursensor nach der Installation mit den in der ETS verfügbaren Parametern.
- Für eine korrekte Messung des Sensors montieren Sie den Abdeckrahmen richtig herum, mit dem Lüftungsgitter nach unten, am Gerät und verwenden Sie das Gerät im ECO-Modus, um den thermischen Einfluss der LEDs zu begrenzen.

Montage Abb. 2

- Befestigen Sie den mitgelieferten Metallträger (1) mit dem Schraubenpaar (2) am Wandkasten (3);
- Die zuvor mit dem Buskabel verbundene Busklemme (schwarz/rot) einstecken;
- Befestigen Sie das Gerät (4) mit den Schrauben (5) am Metallträger;
- Lassen Sie die Knöpfe (6) am Gerät einrasten;
- Montieren Sie den rahmen (7) richtig und achten Sie darauf, dass das Lüftungsgitter (8) nach unten zeigen, wie in der Abbildung gezeigt

Tasten entfernen Abb. 3

- Entfernen Sie den Rahmen manuell, indem Sie zuerst an der Ober- und dann an der Unterseite ziehen (1);
- Entfernen Sie die Tasten einzeln auf diese Weise: Heben Sie mit einem flachen Schraubendreher zuerst die innere Ecke (2) mit einer Drehbewegung an, heben Sie dann die äußere Ecke (3) auf die gleiche Weise an und entfernen Sie den Knopf (4). Wiederholen Sie den Vorgang für jede Tast.

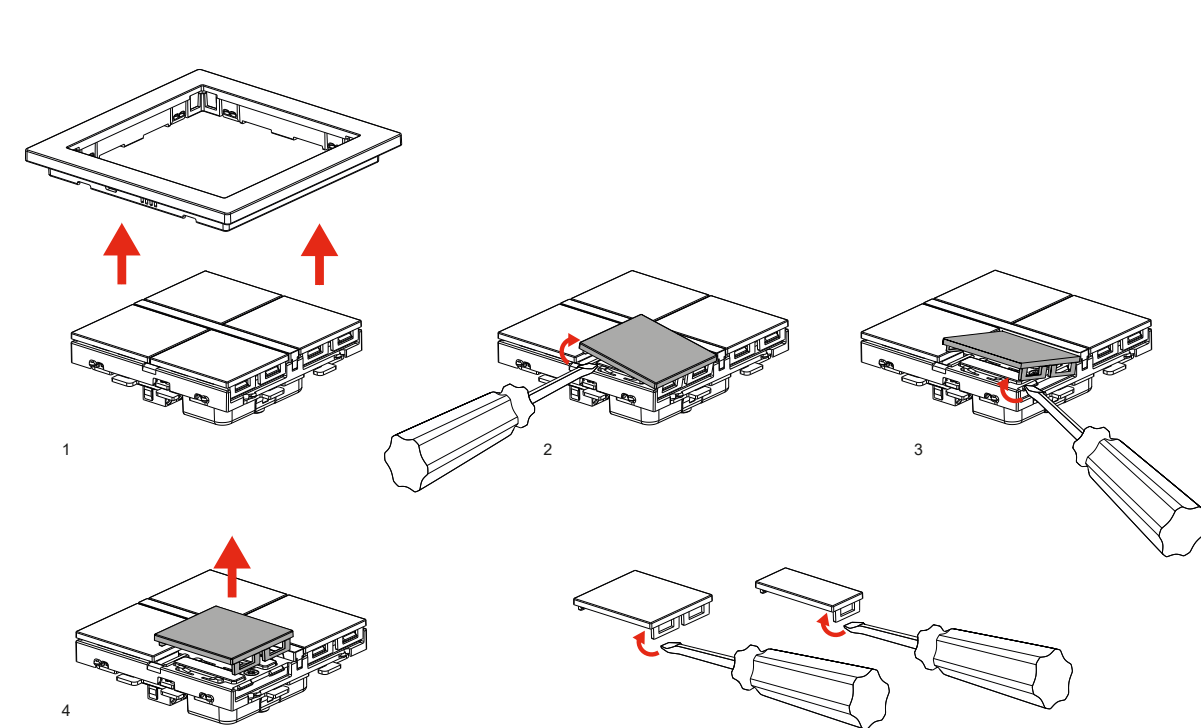


Fig.3 / Abb. 3

Entsorgung

Das Symbol des mit X gekennzeichneten Behälters zeigt an, dass das Produkt am Ende seiner Nutzungsdauer getrennt von anderen Abfällen gesammelt werden muss. Am Ende der Nutzungsdauer müssen Sie das Produkt zu einer entsprechenden Sammelstelle bringen oder es beim Kauf eines neuen Produkts an Ihren Händler zurückgeben. Die ordnungsgemäße Abfalltrennung für ein späteres Recycling der Ausrüstung trägt dazu bei, mögliche nachteilige Auswirkungen auf Umwelt und Gesundheit zu vermeiden und die Wiederverwendung und / oder Wiederverwertung der Materialien der Ausrüstung zu fördern.

Limpeza y Mantenimiento

El aparato no necesita mantenimiento. Limpie los acabados con un solvente neutro o agua tibia, usando un paño húmedo.

- No rociar detergentes directamente sobre el producto
- No use abrasivos o agentes de limpieza fuertemente alcalinos
- No use detergentes con base aceitosa
- No utilice solventes aromáticos o halogenados

Installation instructions

El aparato se utilizará de acuerdo con los datos técnicos específicos.

ADVERTENCIA

Cuando NO es posible una separación clara entre la baja tensión (SELV) y la tensión peligrosa (230V), el dispositivo debe instalarse manteniendo una distancia mínima garantizada de 4 mm entre las líneas o cables de tensión peligrosa (230V no SELV) y los cables conectados al BUS EIB/KNX (SELV).

- El dispositivo no se debe conectar a cables en tensión y nunca a una línea de 230V.
- El aparato se debe instalar y poner en servicio por un instalador habilitado.
- Se deben cumplir con las normas en vigor en materia de seguridad y prevención de accidentes.
- El aparato no se debe abrir. Eventuales aparatos defectuosos se deben entregar en la sede competente.
- La proyección de las instalaciones y la puesta en servicio de los aparatos deben cumplir con las normas y con las directivas vigentes del país en el cual el producto se utilizará.
- El bus KNX permite enviar mandos de remoto a los actuadores de la instalación. Siempre controlar que la ejecución de mandos a distancia no genere situaciones peligrosas y que el usuario tenga siempre señalados los mandos que se pueden activar a distancia.
- Para una correcta medición de la temperatura, aisle la caja de empotrar para limitar los flujos de aire provenientes de las tuberías traseras.

NOTAS IMPORTANTES:

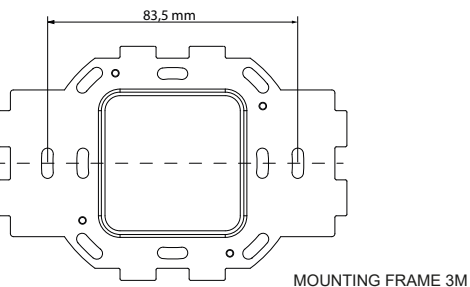
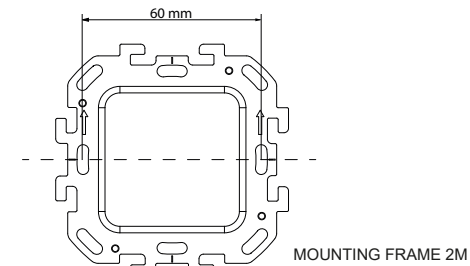
- No esponga a la luz solar directa
- Después de la instalación, calibre el sensor de temperatura a través de los parámetros disponibles en ETS.
- Para una medición correcta del sensor, monte el marco en el dispositivo en la dirección correcta, con la rejilla de ventilación hacia abajo y utilizar el dispositivo en modo ECO para limitar la influencia térmica de los LEDs.

Montaje Fig. 2

- Fije el soporte metálico proporcionado (1) por medio del par de tornillos (2) en la caja empotrable de pared (3);
- Introduzca el borne bus (negro/rojo), anteriormente conectado al cable bus;
- Fije el dispositivo (4) al soporte metálico por medio de los tornillos (5);
- Monte las teclas a presión (6) en el dispositivo;
- Monte correctamente el marco a presión (7), asegurándose de que la rejilla de ventilación (8) hacia abajo, como se muestra en la figura.

Desmontaje de teclas Fig. 3

- Retire el marco de la cubierta manualmente tirando primero de la parte superior, luego de la inferior (1);
- Proceder a la eliminación de los botones individualmente de la siguiente manera: utilizando un destornillador plano, primero levante la esquina interior (2) con un movimiento giratorio, luego levante la esquina exterior (3) de la misma manera y retire el botón (4). Repita para cada tecla.



OL-U SERIES SWITCH			
	SO08A01KNX	SO08L02KNX	SO04L02KNX
Buttons	8	8	4
Channels	16	16	8
Temp function	1	1	1
Swiper	X		
RGB bar	X	X	X
RGB LEDs	X		
White LEDs		X	X

