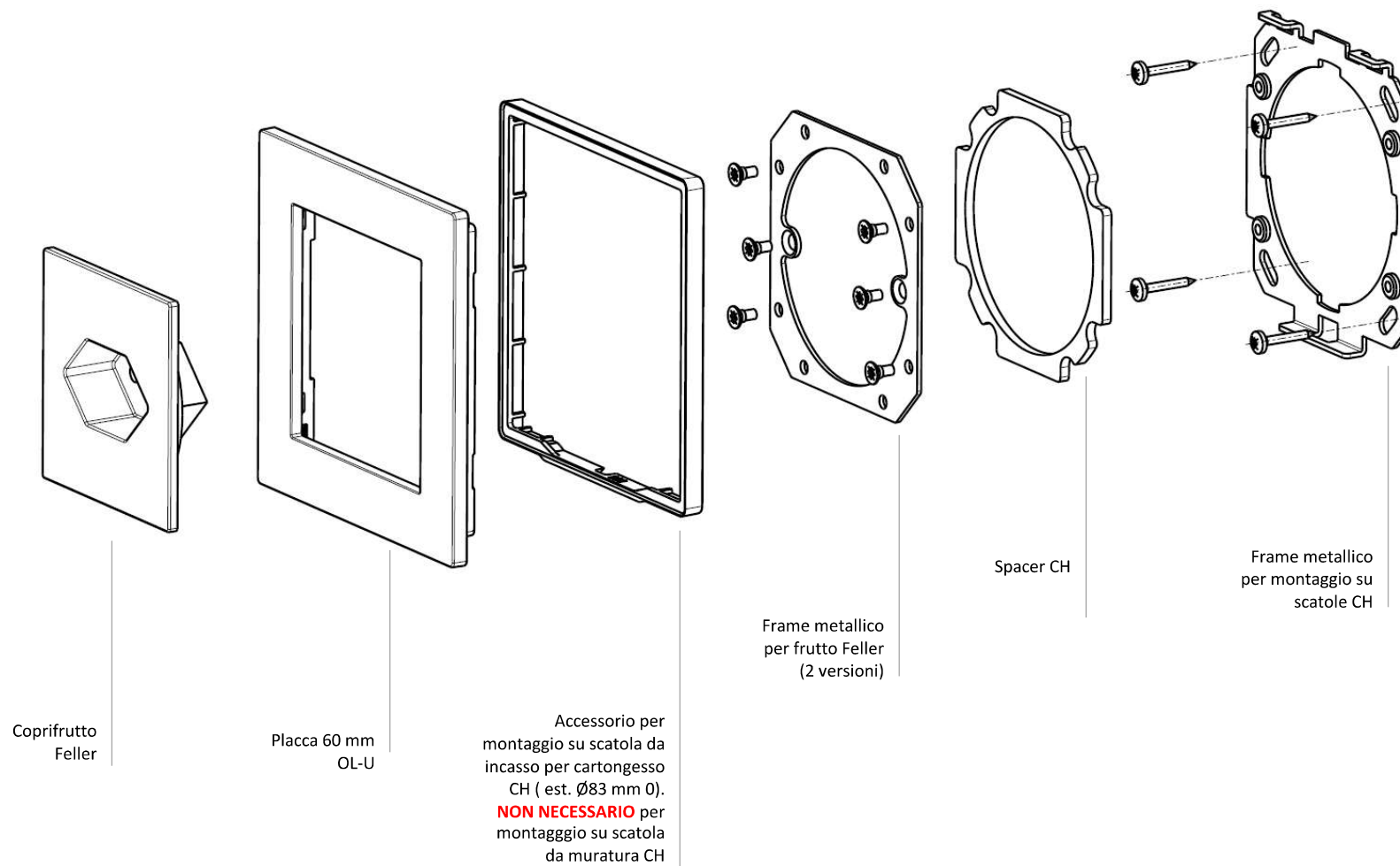
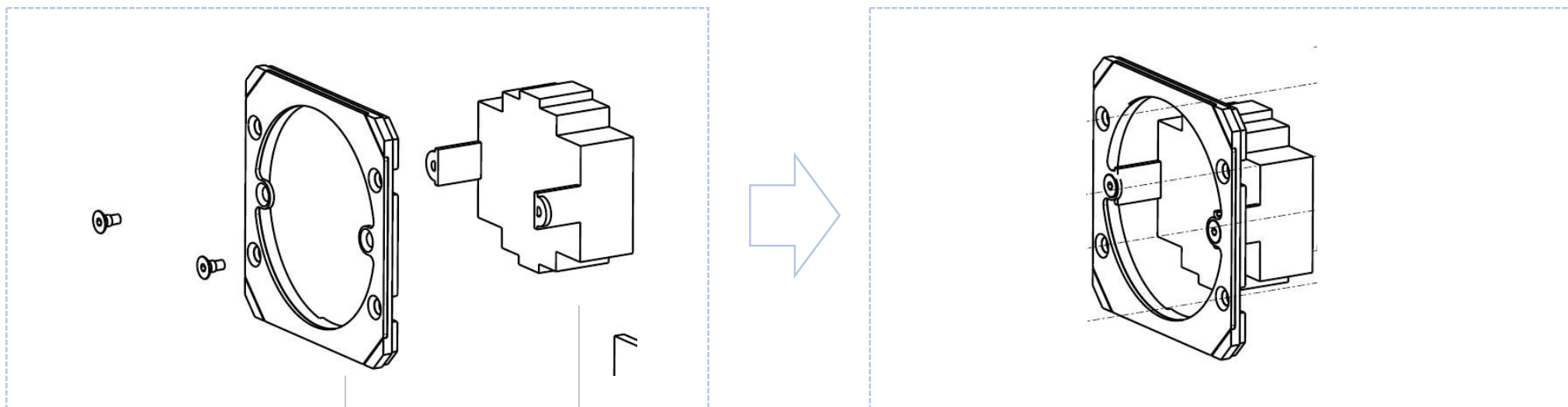


FRUTTO FELLER - esploso generale OL-U montaggio prese Feller 60



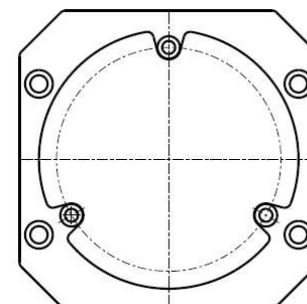
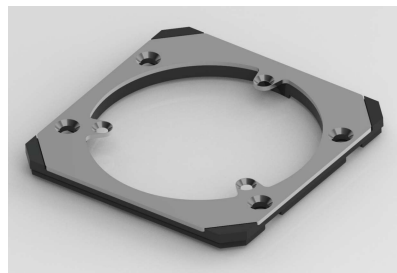
FRUTTO FELLER - preparazione gruppo PRESA



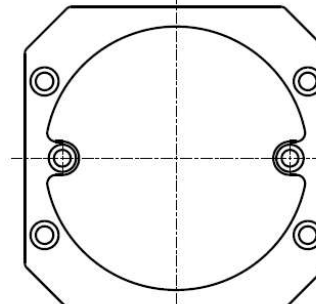
Adattatore Eelectron
per presa Feller

presa Feller

NOTA : L'installatore deve acquistare i frutti Feller senza telaio originale e montarli con i nostri telai adattatori



Per prese T13 triple



Per prese T13 singole e doppie